

КТПТАС–М, КТППАС–М

мощностью 630 кВ·А

Особенности данных модернизированных КТП:

- уменьшенные габариты;
- выводы отходящих линий – кабельные;
- максимальное количество отходящих линий – восемь;
- наличие защиты (УЗО) в цепях внутреннего освещения от поражения электрическим током людей при прикосновении к токоведущим частям электроприборов или нарушении их изоляции;
- комплектация КТП совмещенным счетчиком активной и реактивной энергии.

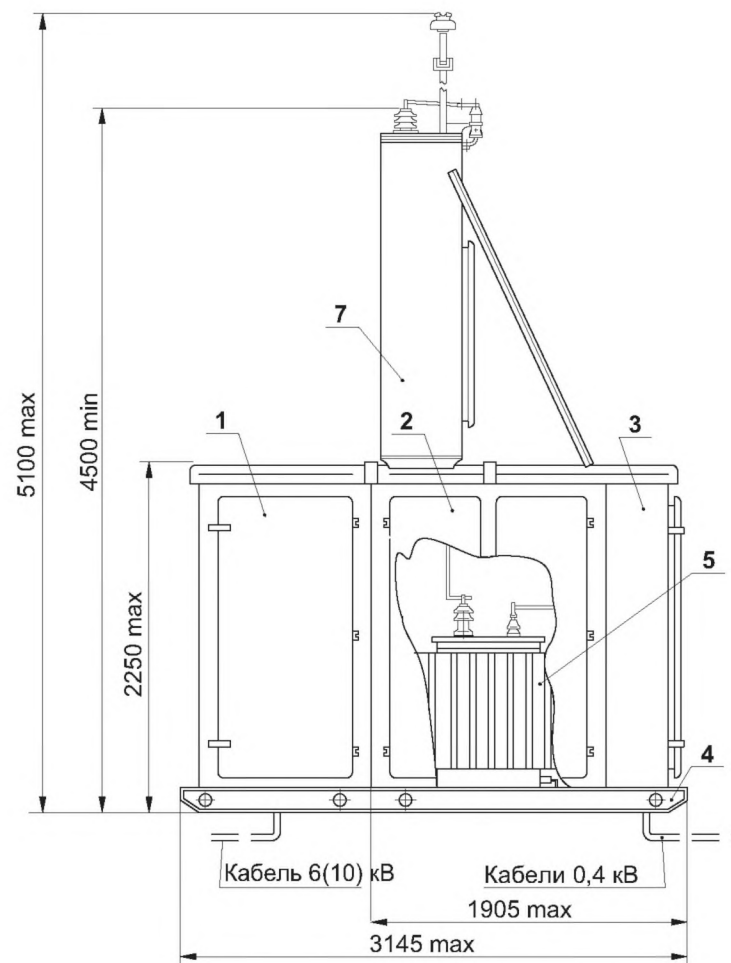
Основные технические параметры

Показатель		Значение
Тип трансформатора		ТМГ
Схема и группа соединения обмоток трансформатора		Y/Yn-0 или Δ/Yn-11
Номинальная мощность трансформатора, кВ·А		630
Номинальное напряжение на стороне НН, кВ		0,4
Номинальный ток отходящих линий, А	№ 1	100
	№ 2	160
	№ 3	160
	№ 4	100
	№ 5	200
	№ 6	250
	№ 7	250
	№ 8	200
	линия освещения	

Примечание – По требованию заказчика токи и количество отходящих линий, а также схемы и группы соединения обмоток трансформатора могут быть изменены.

* По согласованию с заказчиком.

Габаритные, установочные размеры и масса КТПАС-М мощностью 630 кВ·А



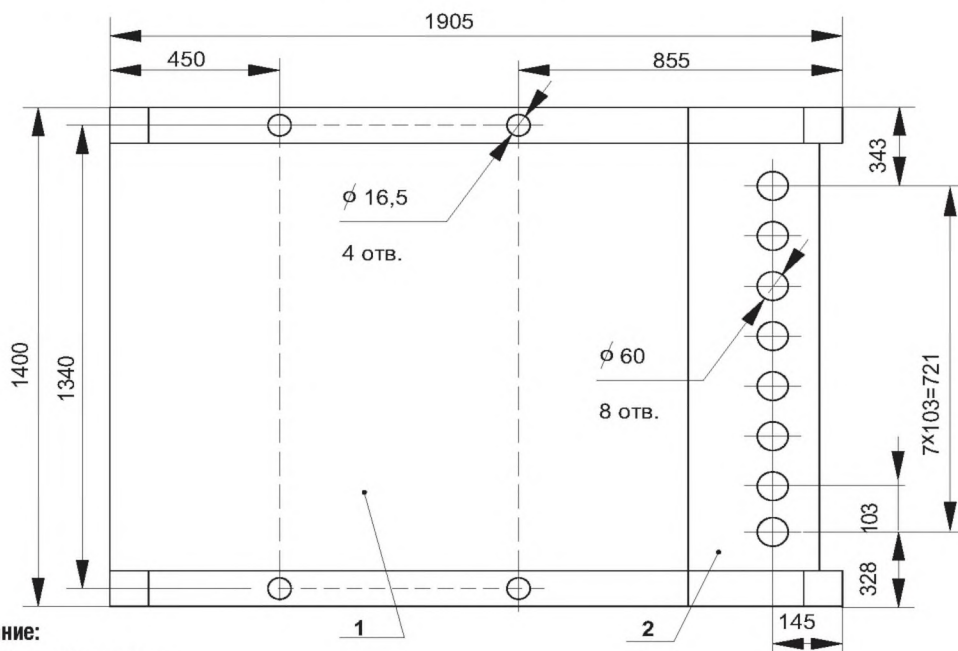
Примечание:

Масса КТП (без трансформатора), кг, не более:

- с воздушным вводом – 1300;
- с кабельным вводом – 1750.

- 1 – шкаф трансформаторного ввода (для КТП с кабельным вводом);
- 2 – шкаф трансформатора;
- 3 – шкаф РУНН;
- 4 – салазки;
- 5 – трансформатор (при его заказе);
- 6 – кожух;
- 7 – шкаф воздушного ввода ВН (только для КТП с воздушным вводом).

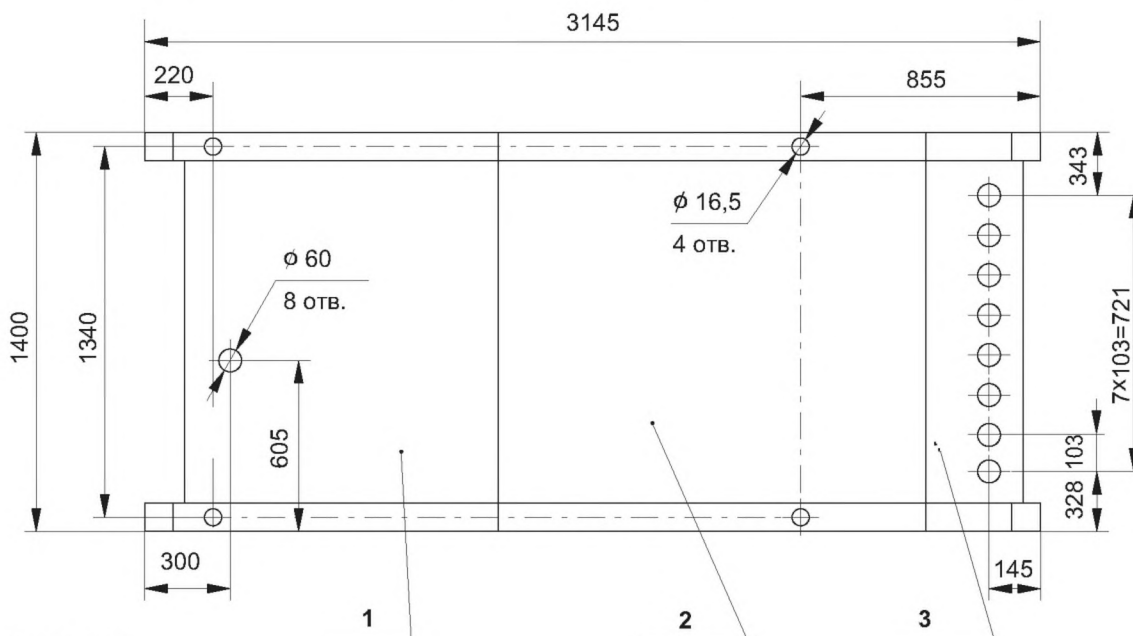
**Разметка отверстий в КТПТАС-М (с воздушным вводом)
мощностью 630 кВ·А для крепления на фундаменте и ввода кабелей НН**



Примечание:

- 1 - отсек трансформатора;
- 2 - отсек РУНН.

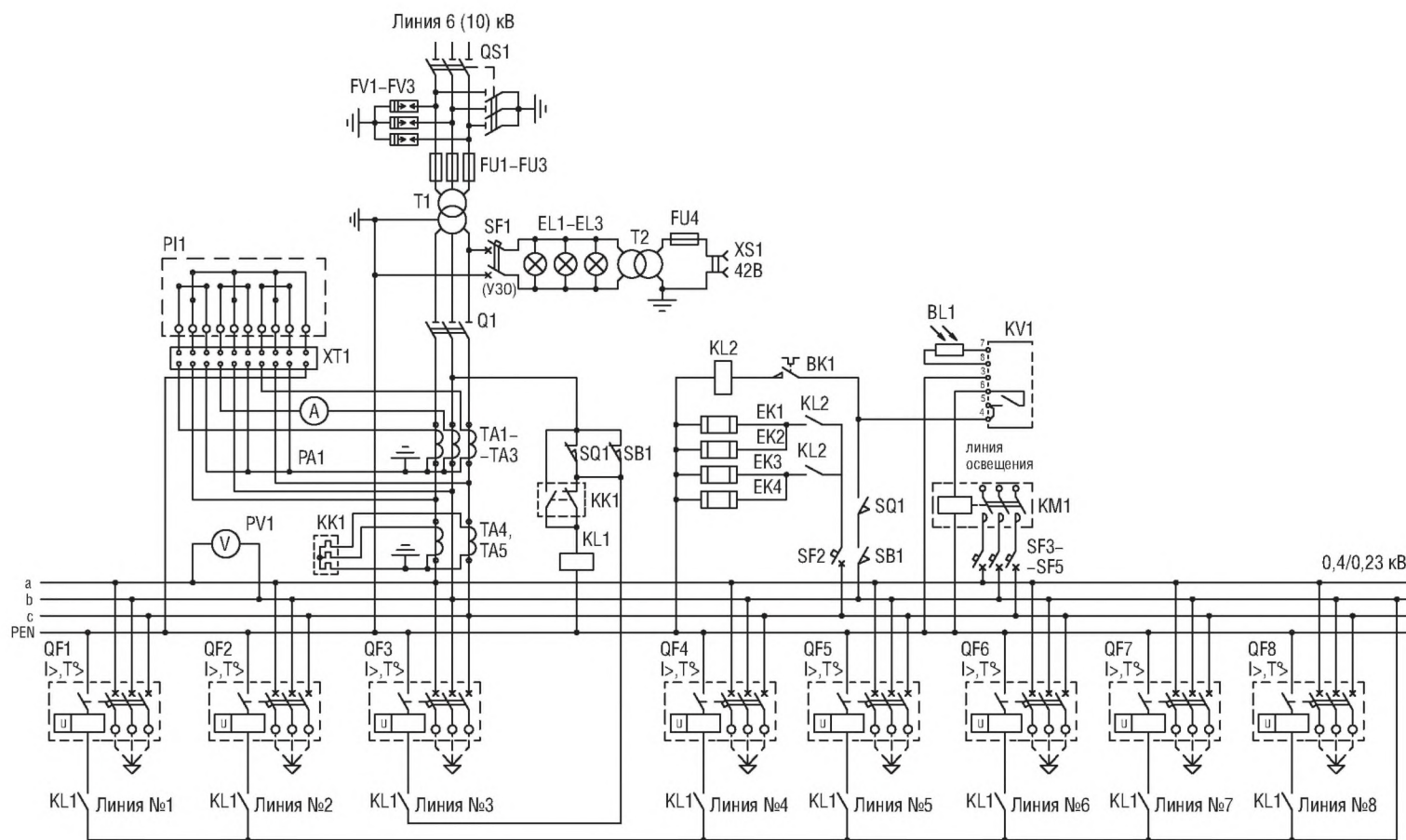
**Разметка отверстий в КТПТАС-М (с кабельным вводом) мощностью 630 кВ·А
для крепления на фундаменте и ввода кабелей ВН и НН**



Примечание:

- 1 - шкаф трансформаторного ввода;
- 2 - отсек трансформатора;
- 3 - отсек РУНН.

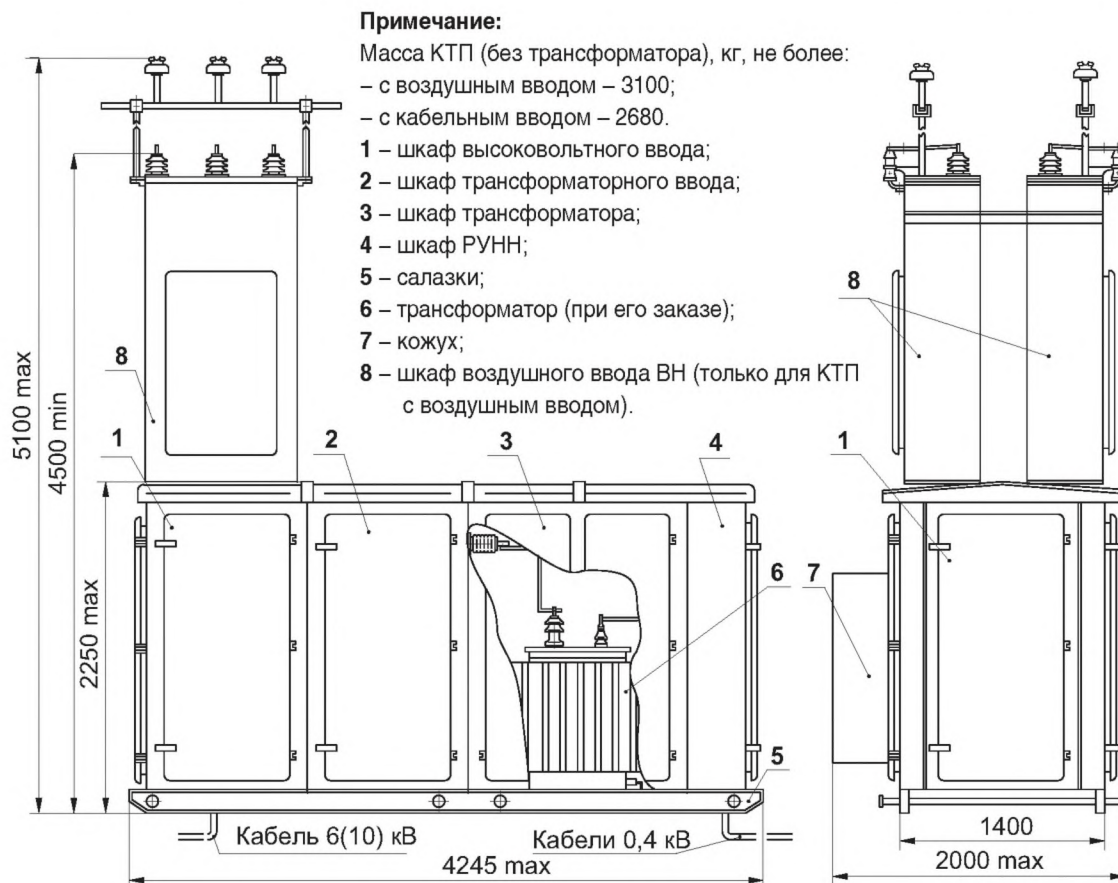
Схема электрическая принципиальная КТПТАС-М мощностью 630 кВ·А



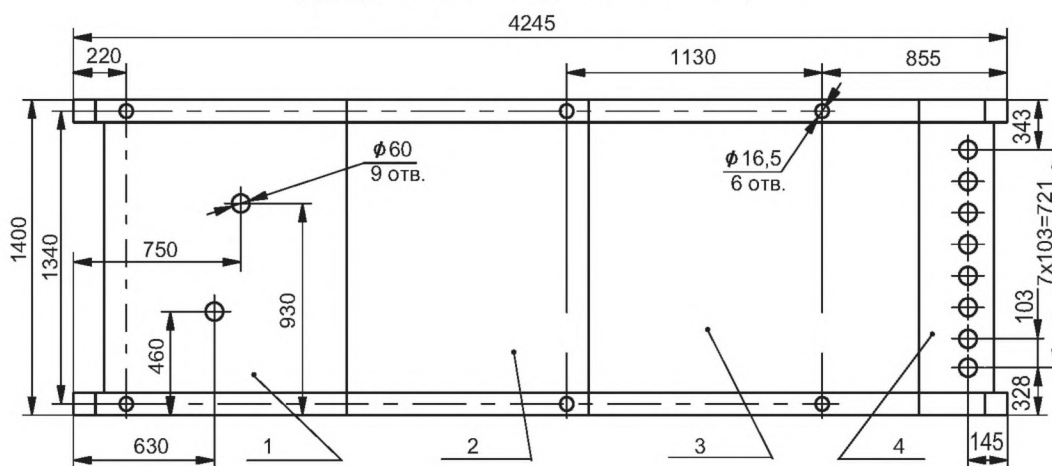
Примечания:

В КТП с кабельным вводом отсутствуют ограничители перенапряжений FV1-FV3 и разъединители QS1, QS2.

Габаритные, установочные размеры и масса КТПАС-М мощностью 630 кВ·А



Разметка отверстий в КТПАС-М мощностью 630 кВ·А для крепления на фундаменте и ввода кабелей ВН, НН

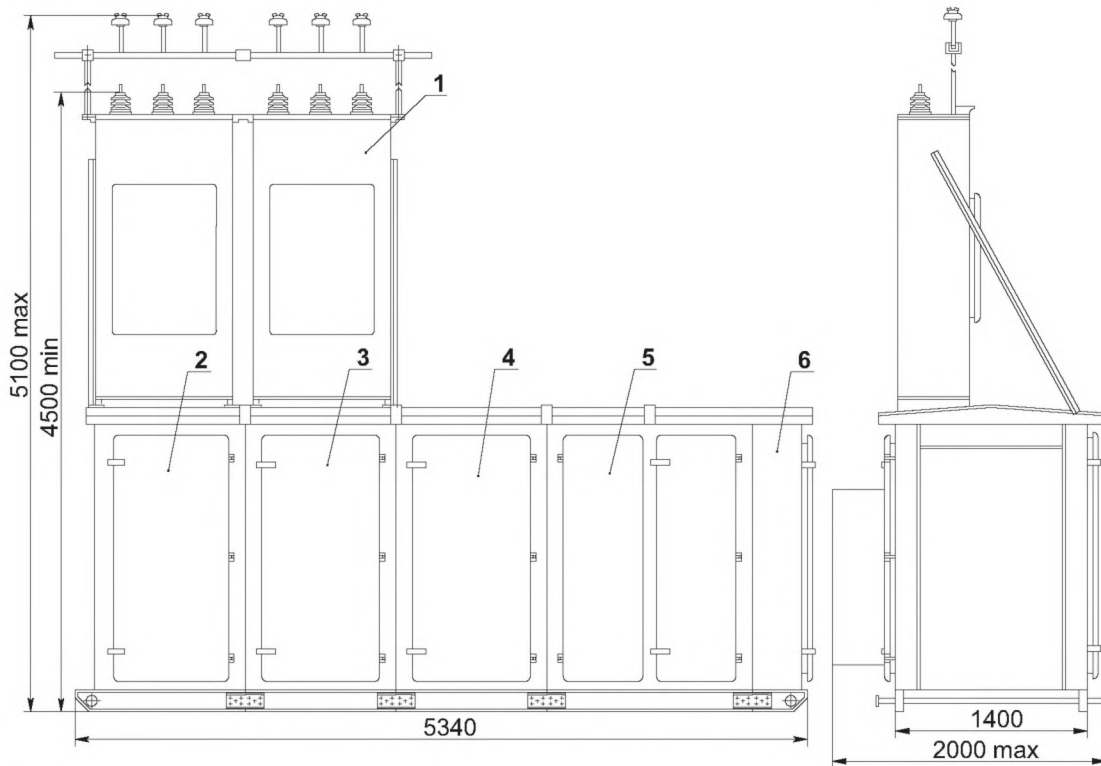


Примечание:

В шкафу высоковольтных вводов отверстия $\phi 60$ мм используются при кабельном вводе ВН.

- 1 – шкаф высоковольтных вводов;
- 2 – шкаф трансформаторного ввода;
- 3 – отсек трансформатора;
- 4 – отсек РУНН.

**Габаритные размеры и масса КТПАС-М мощностью 630 кВ·А
(аппараты высоковольтных вводов размещаются в отдельных шкафах)**



Примечание:

- 1 – шкафы воздушного ввода ВН (только для КТП с воздушным вводом);
- 2 – шкаф высоковольтного ввода № 1;
- 3 – шкаф высоковольтного ввода № 2;
- 4 – шкаф трансформаторного ввода;
- 5 – шкаф трансформатора;
- 6 – шкаф РУНН.

Разметка отверстий для крепления на фундаменте и ввода кабеля

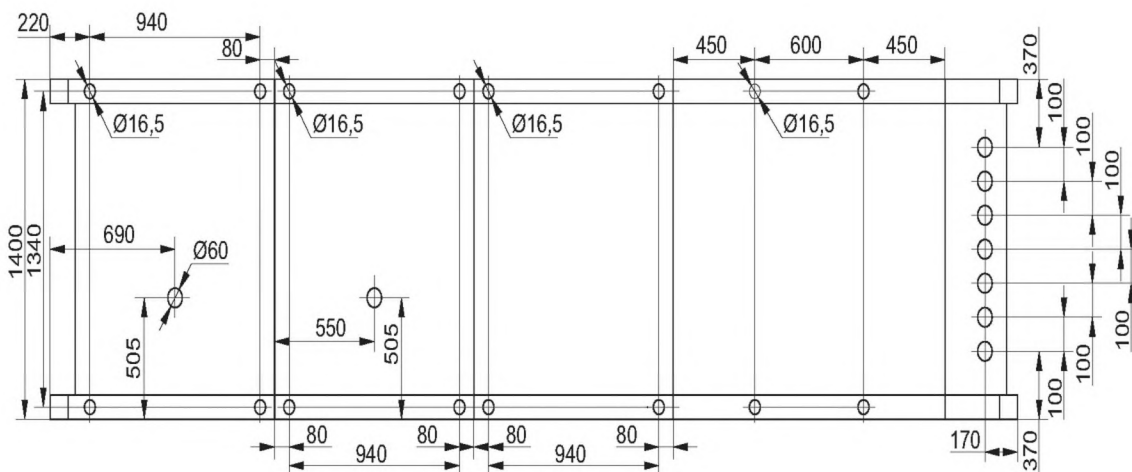
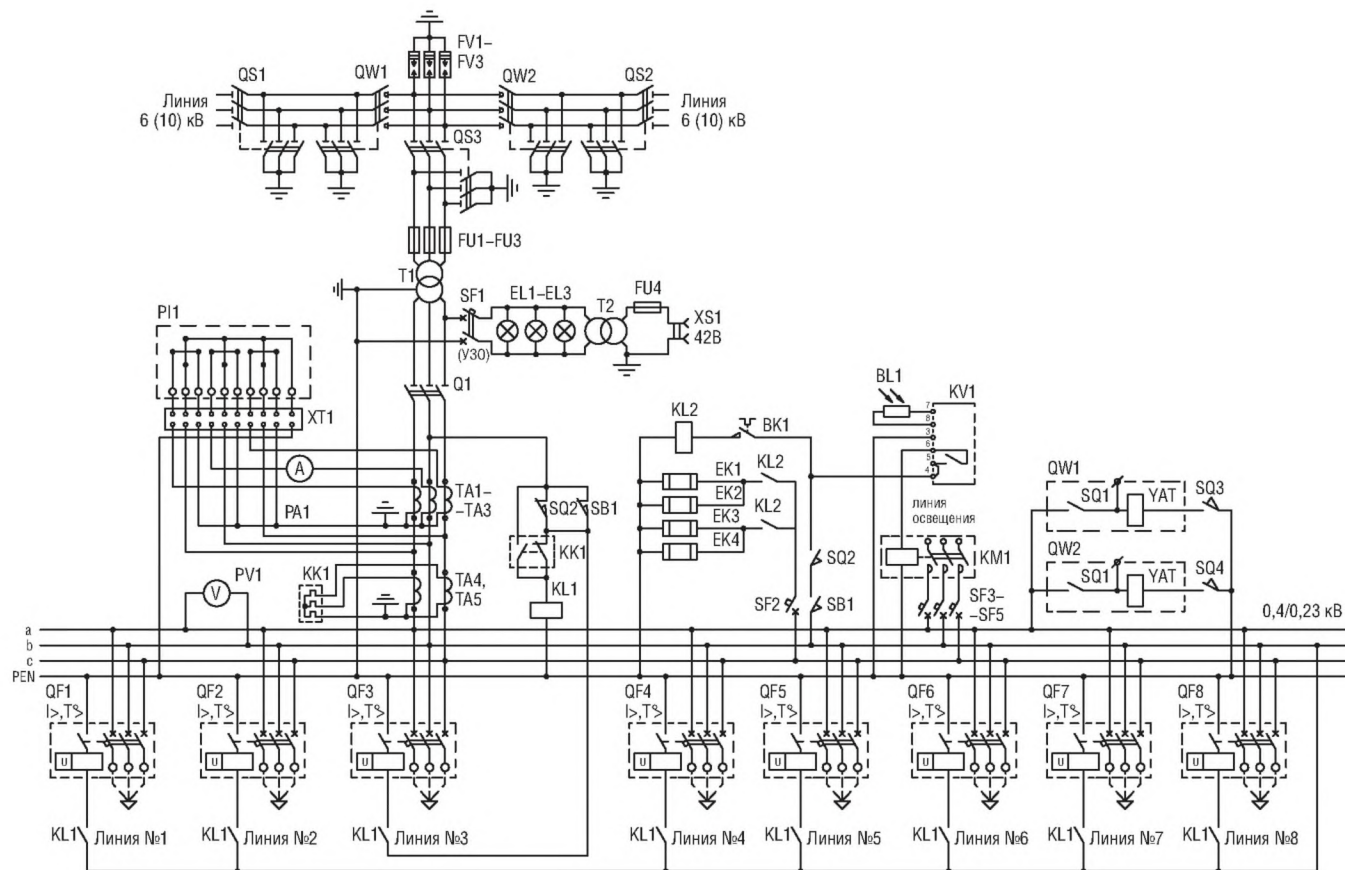


Схема электрическая принципиальная КТППАС-М мощностью 630 кВ·А



Примечание:

1. В КТП с кабельным вводом отсутствуют ограничители перенапряжений FV1–FV3 и разъединители QS1, QS2.