

Мачтовые трансформаторные подстанции типа МТП мощностью 160 и 250 кВ·А

Особенности МТП:

- МТП–2014 – отходящие линии 0,4 кВ подстанции имеют воздушные выводы;
- МТП–2015 – отходящие линии 0,4 кВ подстанции имеют кабельные выводы;
- На отходящих линиях 0,4 кВ устанавливаются:
 - МТП–04 – блоки “рубильник – предохранитель”;
 - МТП–2014 и МТП–2015 – автоматические выключатели.
- Установка, монтаж и подключение к сети осуществляется на двух опорах (в соответствии с действующими типовыми проектами).
- Степень защиты оболочки шкафа РУНН–IP34.
- Цепи ВН МТП устойчивы к токам короткого замыкания 10 кА в течение 3 с.

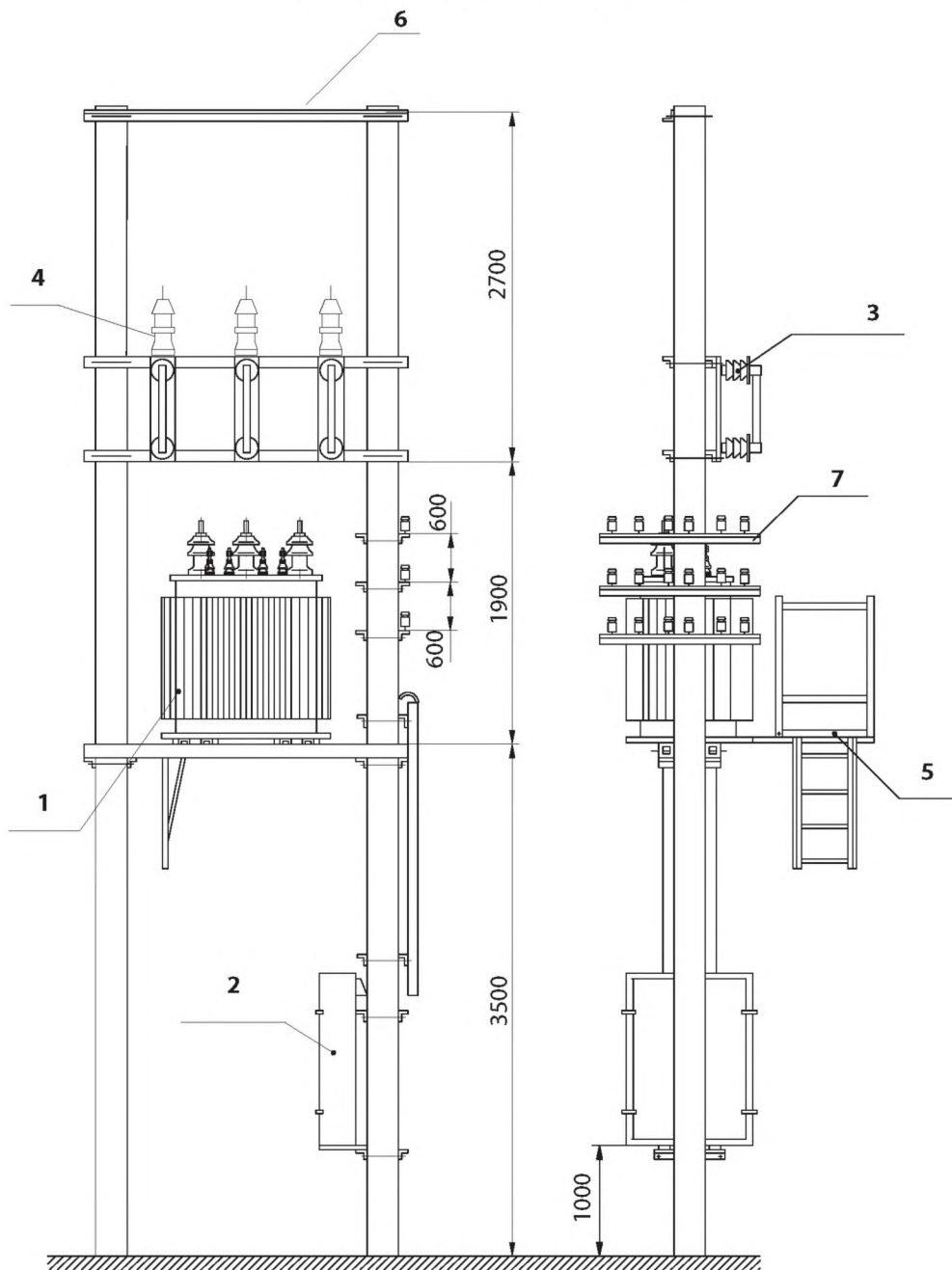
Основные технические параметры

Показатель		Значение			
Тип трансформатора		ТМГ			
Схема и группа соединения обмоток трансформатора		Y/Yn–0			
Номинальное напряжение на стороне ВН, кВ		6 (10)		6 (10)	
Номинальное напряжение на стороне НН, кВ		0,4			
Тип подстанции		МТП–04		МТП–2010	
Номинальная мощность трансформатора, кВ·А		160	250	160	250
Номинальные токи отходящих линий, А	№ 1	80	80	80	80
	№ 2	160	250	160	160
	№ 3	100	100	100	100
	№ 4	–	–	–	250
	уличное освещение	16 (25*)			

Примечание – По требованию заказчика схема и группа обмоток трансформатора, а также токи и количество отходящих линий могут быть изменены.

* По согласованию с заказчиком.

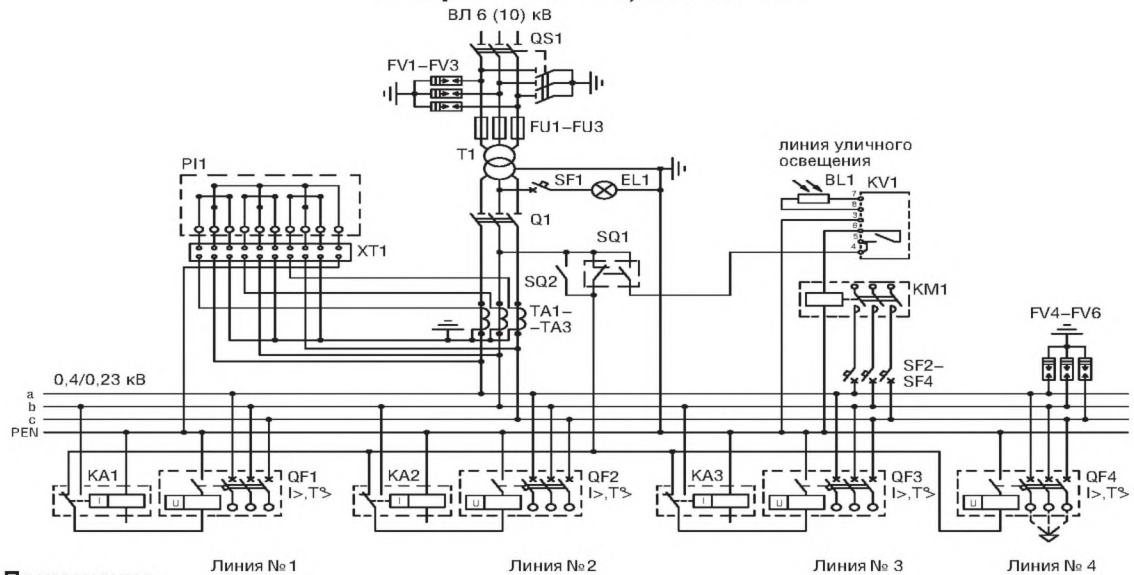
Габаритные и установочные размеры МТП–2014 (МТП–2015) мощностью 160, 250 кВ·А



Примечание:

- 1 - трансформатор;
- 2 - устройство РУНН;
- 3 - высоковольтный предохранитель;
- 4 - ограничители перенапряжений;
- 5 - площадка обслуживания;
- 6 - траверса 6(10) кВ;
- 7 - траверса 0,4 кВ.

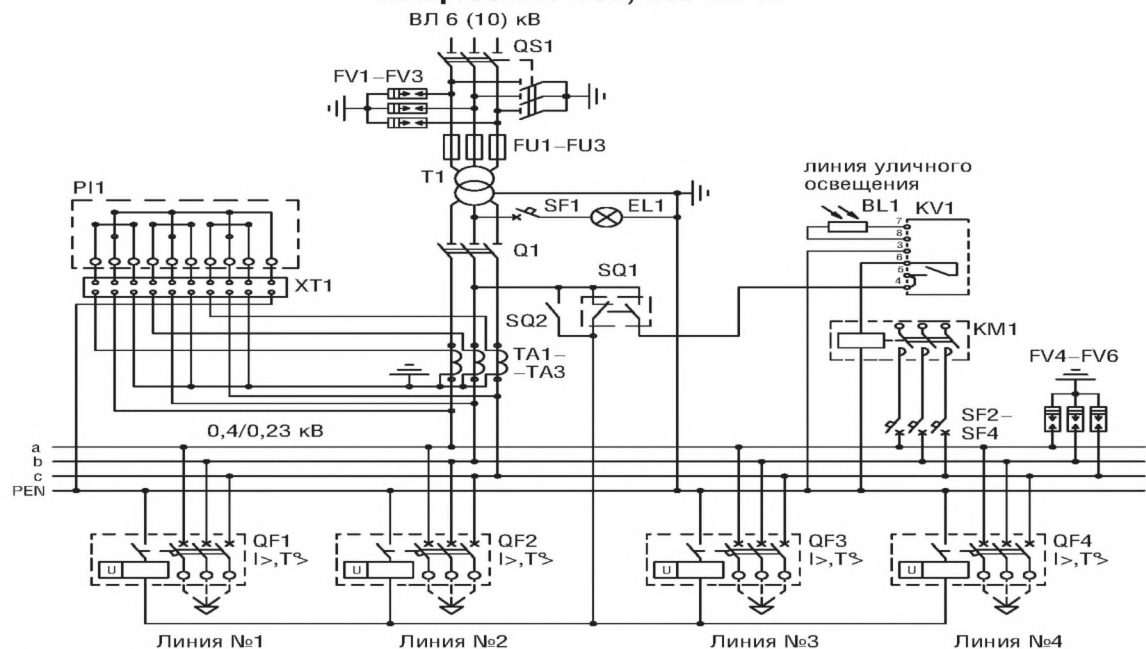
Схема электрическая принципиальная МТП–2014 мощностью 160, 250 кВ·А



Примечание:

1. Разъединитель QS1, высоковольтные ограничители перенапряжений FV1–FV3 поставляются по требованию заказчика.
2. Линия №4 устанавливается только для МТП–2014 мощностью 250 кВ·А и имеет кабельный вывод (до ближайшей опоры ЛЭП).
3. SQ2 устанавливается только для МТП–2014 мощностью 250 кВ·А напряжением 6 кВ.

Схема электрическая принципиальная МТП–2015 мощностью 160, 250 кВ·А



Примечание:

1. Разъединитель QS1, высоковольтные ограничители перенапряжений FV1–FV3 поставляются по требованию заказчика.
2. Линия №4 устанавливается только для МТП–2015 мощностью 250 кВ·А.
3. SQ2 устанавливается только для МТП–2015 мощностью 250 кВ·А напряжением 6 кВ.