



Трансформатор силовой
производства
МЭТЗ ИМ.В.И.КОЗЛОВА
[ТМГСУ-63/6/0,4 У1](#)
[ТМГСУ-63/10/0,4 У1](#)



Технические характеристики

[Узнать цену](#)

Параметр		Значение
Номинальная мощность, кВА		63
Номинальное напряжение, кВ	ВН	6; 10
	НН	0,4
Схема и группа соединения обмоток		У/У _Н -0
Потери, Вт	Холостого хода	220
	Короткого замыкания	1280
Напряжение к.з., %		4,5
Размеры, мм	L	950
	B	730
	H	1020
	H1	740
	A	400
	A1	400
	A2	185
	A3	100
	A4	150
	B	100
B1	95	
Масса, кг	масла	125
	полная	420

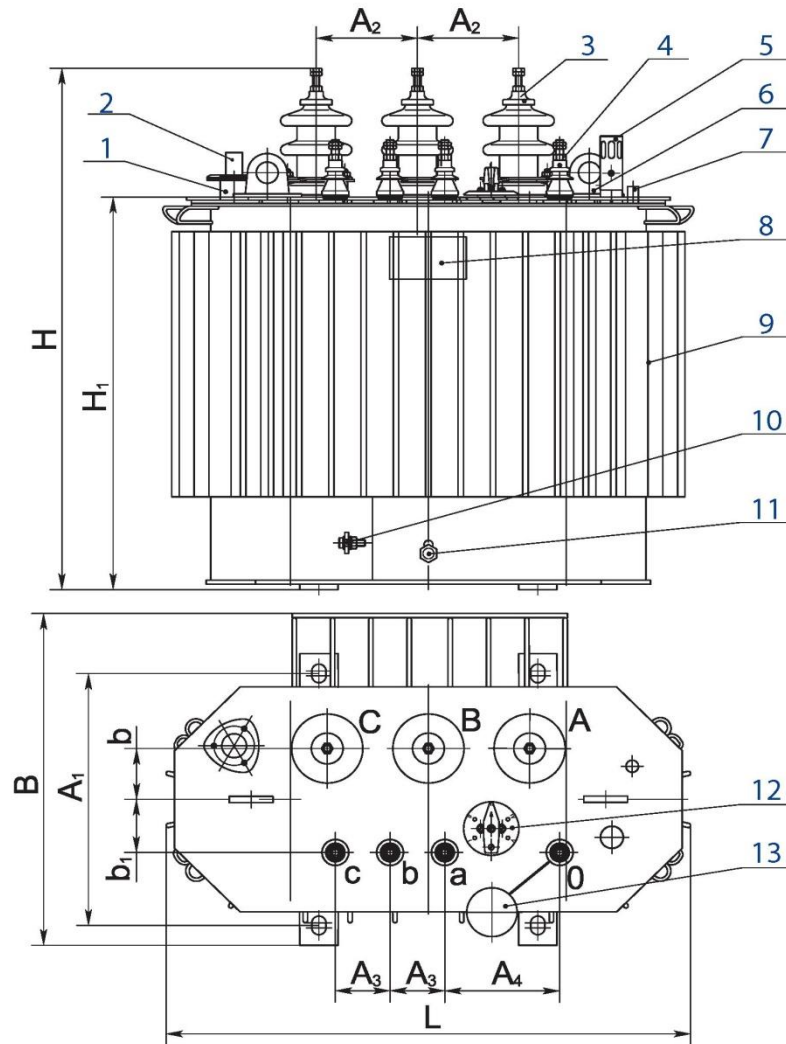
[Заказать звонок](#)

Дата обновления информации - 22.07.2022

[ООО "Ростовская Электротехническая Компания"](#)

Тел.: +7 (863) 333-50-25 Эл.адрес: rec@rec.su Сайт: rec.su

Трансформаторы ТМГСУ мощностью 25 ... 63 кВ·А



- 1 - патрубков для заливки масла;
- 2 - предохранительный клапан;
- 3 - ввод ВН;
- 4 - ввод НН;
- 5 - маслоуказатель;
- 6 - серьга для подъема трансформатора;
- 7 - гильза термометра;
- 8 - табличка;
- 9 - бак*;
- 10 - зажим заземления;
- 11 - пробка сливная;
- 12 - переключатель;
- 13 - пробивной предохранитель (устанавливается по заказу потребителя).

* - графика рисунка соответствует трансформатору мощностью 40 кВ·А

Дата обновления информации - 22.07.2022

ООО "Ростовская Электротехническая Компания"

Тел.: +7 (863) 333-50-25 Эл.адрес: rec@rec.su Сайт: rec.su