



Трансформатор силовой производства
МЭТЗ ИМ.В.И.КОЗЛОВА

[ТМГСУ-40/6/0,4 У1](#)

[ТМГСУ-40/10/0,4 У1](#)

Технические характеристики

[Узнать цену](#) [Заказать звонок](#)

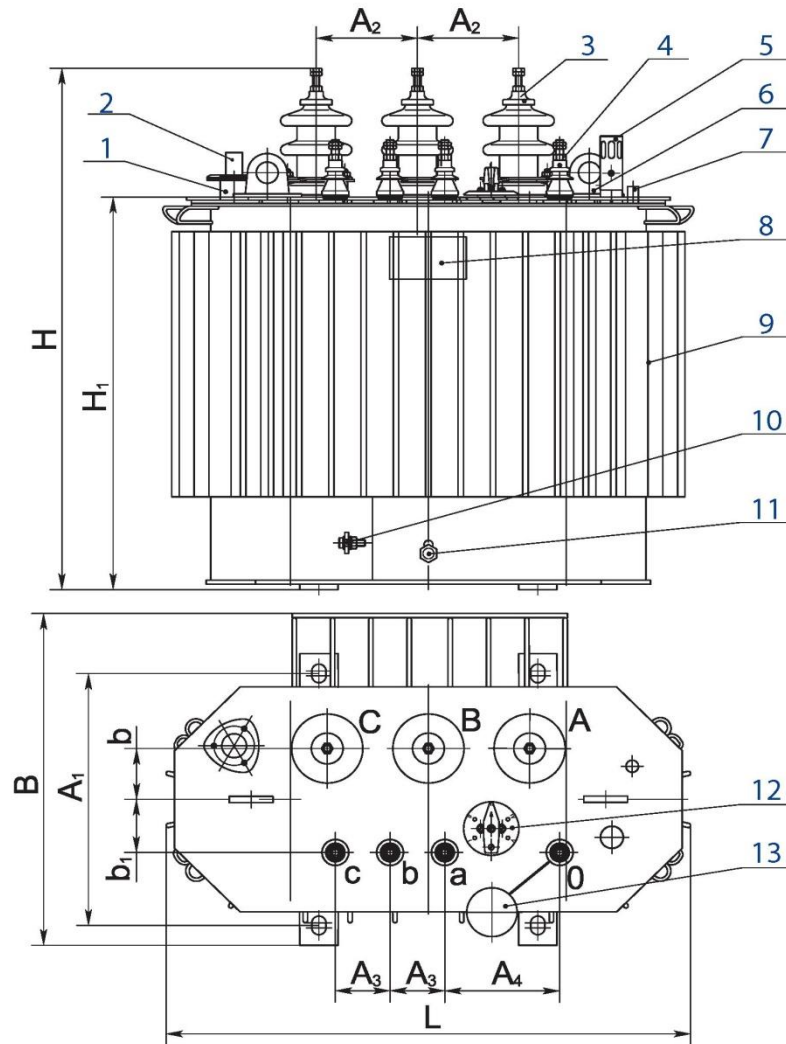
Параметр		Значение
Номинальная мощность, кВА		40
Номинальное напряжение, кВ	ВН	6; 10
	НН	0,4
Схема и группа соединения обмоток		У/У _Н -0
Потери, Вт	Холостого хода	155
	Короткого замыкания	880
Напряжение к.з., %		4,5
Размеры, мм	L	900
	B	560
	H	1000
	H1	740
	A	400
	A1	400
	A2	185
	A3	100
	A4	150
	B	90
B1	90	
Масса, кг	масла	95
	полная	370

Дата обновления информации -29.12.2020

[ООО "Ростовская Электротехническая Компания"](#)

Тел.: +7 (863) 299-47-47 Эл.адрес: rec@rec.su Сайт: rec.su

Трансформаторы ТМГСУ мощностью 25 ... 63 кВ·А



- 1 - патрубков для заливки масла;
 - 2 - предохранительный клапан;
 - 3 - ввод ВН;
 - 4 - ввод НН;
 - 5 - маслоуказатель;
 - 6 - серьга для подъема трансформатора;
 - 7 - гильза термометра;
 - 8 - табличка;
 - 9 - бак*;
 - 10 - зажим заземления;
 - 11 - пробка сливная;
 - 12 - переключатель;
 - 13 - пробивной предохранитель (устанавливается по заказу потребителя).
- * - графика рисунка соответствует трансформатору мощностью 40 кВ·А