



Трансформатор силовой производства
МЭТЗ ИМ.В.И.КОЗЛОВА

[ТМГСУ-25/6/0,4 У1](#)

[ТМГСУ-25/10/0,4 У1](#)

Технические характеристики

[Узнать цену](#) [Заказать звонок](#)



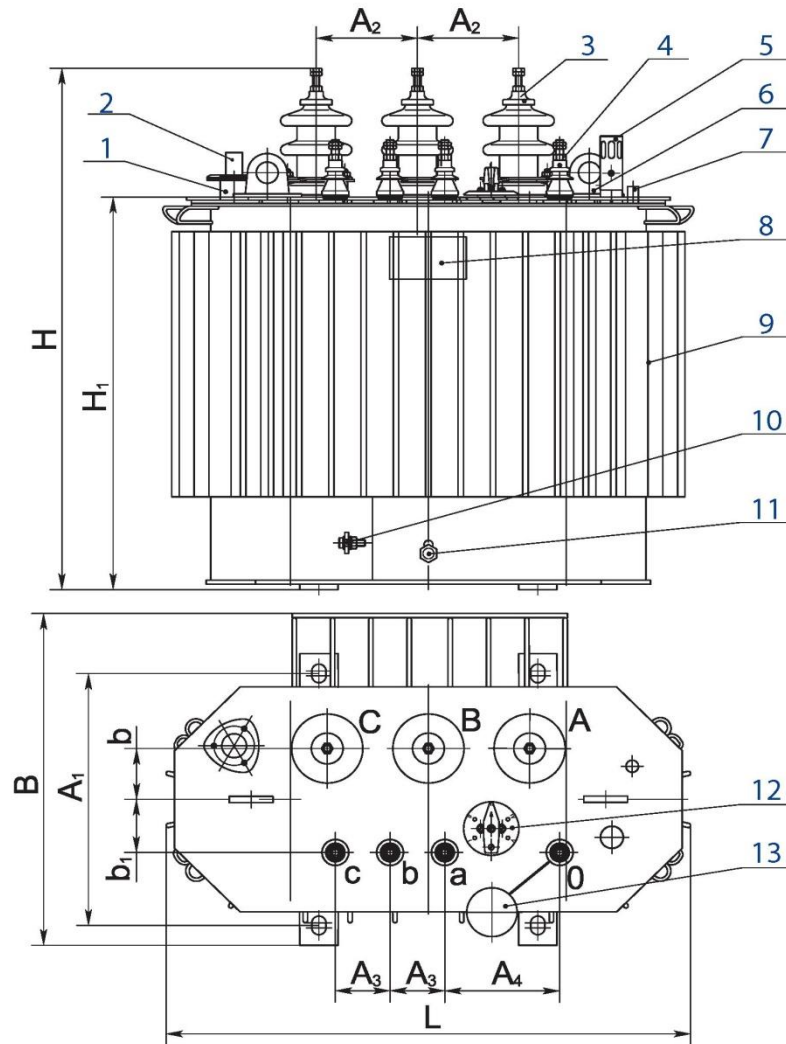
Параметр		Значение
Номинальная мощность, кВА		25
Номинальное напряжение, кВ	ВН	6; 10
	НН	0,4
Схема и группа соединения обмоток		У/УН-0
Потери, Вт	Холостого хода	115
	Короткого замыкания	600
Напряжение к.з., %		4,5
Размеры, мм	L	900
	B	530
	H	930
	H1	670
	A	400
	A1	350
	A2	185
	A3	100
	A4	150
	B	90
B1	90	
Масса, кг	масла	63
	полная	280

Дата обновления информации - 29.12.2020

[ООО "Ростовская Электротехническая Компания"](#)

Тел.: +7 (863) 299-47-47 Эл.адрес: rec@rec.su Сайт: rec.su

Трансформаторы ТМГСУ мощностью 25 ... 63 кВ·А



- 1 - патрубков для заливки масла;
- 2 - предохранительный клапан;
- 3 - ввод ВН;
- 4 - ввод НН;
- 5 - маслоуказатель;
- 6 - серьга для подъема трансформатора;
- 7 - гильза термометра;
- 8 - табличка;
- 9 - бак*;
- 10 - зажим заземления;
- 11 - пробка сливная;
- 12 - переключатель;
- 13 - пробивной предохранитель (устанавливается по заказу потребителя).

* - графика рисунка соответствует трансформатору мощностью 40 кВ·А