



Трансформатор силовой производства
МЭТЗ ИМ.В.И.КОЗЛОВА

[ТМГСУ11-160/6/0,4 У1](#)

[ТМГСУ11-160/10/0,4 У1](#)

Технические характеристики

[Узнать цену](#) [Заказать звонок](#)



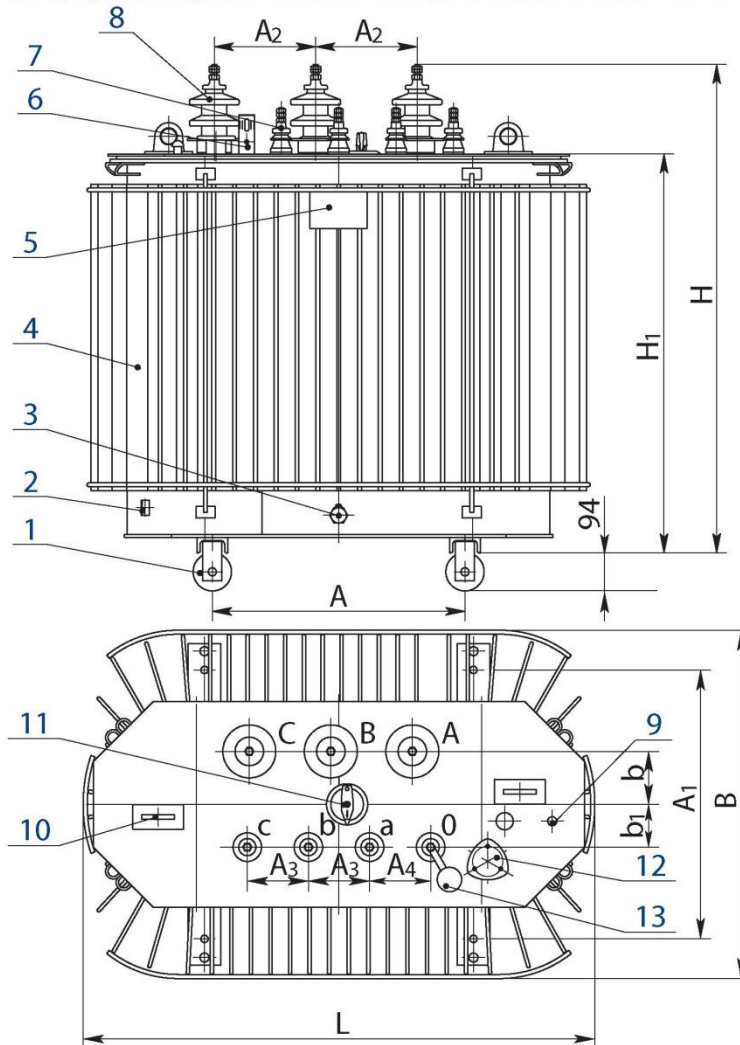
| Параметр | | Значение |
|-----------------------------------|---------------------|----------|
| Номинальная мощность, кВА | | 160 |
| Номинальное напряжение, кВ | ВН | 6; 10 |
| | НН | 0,4 |
| Схема и группа соединения обмоток | | У/Ун-0 |
| Потери, Вт | Холостого хода | 410 |
| | Короткого замыкания | 2600 |
| Напряжение к.з., % | | 4,5 |
| Размеры, мм | L | 1060 |
| | B | 725 |
| | H | 1200 |
| | H1 | 920 |
| | A | 550 |
| | A1 | 550 |
| | A2 | 185 |
| | A3 | 100 |
| | A4 | 100 |
| | B | 110 |
| Масса, кг | масла | 167 |
| | полная | 660 |

Дата обновления информации - 22.07.2022

[ООО "Ростовская Электротехническая Компания"](#)

Тел.: +7 (863) 333-50-25 Эл.адрес: rec@rec.su Сайт: rec.su

Трансформаторы ТМГСУ11 мощностью 100 ... 250 кВ·А



1- ролик транспортный (устанавливается в трансформаторах мощностью 250 кВ·А и по заказу потребителя в трансформаторах мощностью 160 кВ·А);

2 - зажим заземления;

3 - пробка сливная;

4 - бак*;

5 - табличка;

6 - маслоуказатель;

7 - ввод НН;

8 - ввод ВН;

9 - гильза термометра;

10 - серьга для подъема трансформатора;

11 - переключатель;

12 - патрубок для заливки масла;

13 - пробивной предохранитель (устанавливается по заказу потребителя).

* - графика рисунка соответствует трансформатору мощностью 250 кВ·А

Дата обновления информации - 22.07.2022

[ООО "Ростовская Электротехническая Компания"](#)

Тел.: +7 (863) 333-50-25 Эл.адрес: rec@rec.su Сайт: rec.su