



Трансформатор силовой производства  
МЭТЗ ИМ.В.И.КОЗЛОВА

[ТМГ33-250/6/0,4](#)

[ТМГ33-250/10/0,4](#)

Технические характеристики

[Узнать цену](#) [Заказать звонок](#)

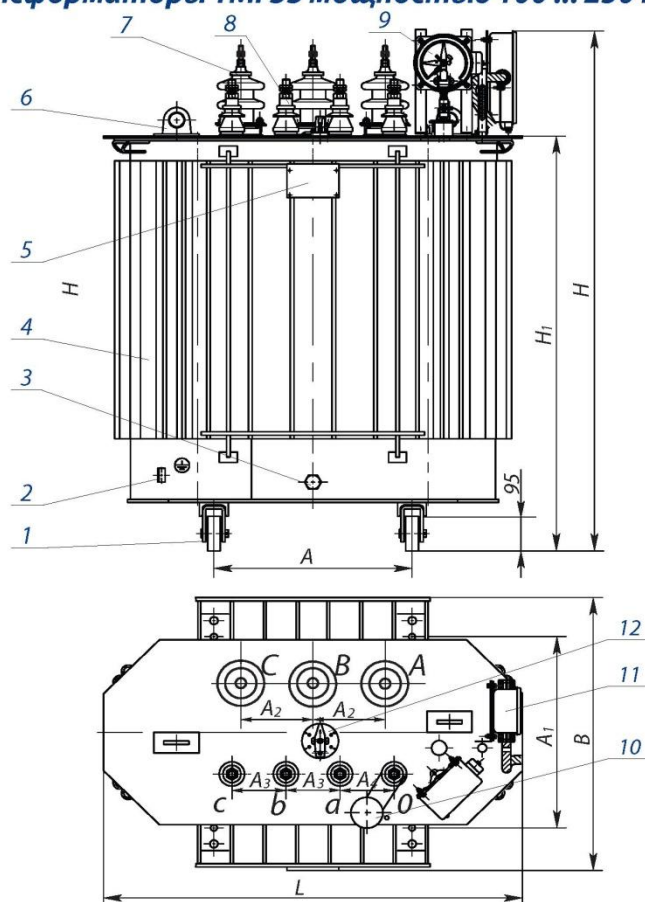
Параметр		Значение
Номинальная мощность, кВА		250
Номинальное напряжение, кВ	ВН	6; 10
	НН	0,4
Схема и группа соединения обмоток		У/Зн-11 Д/Ун-11 У/Ун-0
Потери, Вт	Холостого хода	420
	Короткого замыкания	2950
Напряжение к.з., %		4,5
Коррект. уровень звуковой мощности, дБА		55
Масса, кг	масла	230
	полная	1150
Размеры, мм	L	1210
	B	800
	H	1490
	H1	1120
	A	550
	A1	550
	A2	230
	A3	150
	A4	150
	b	150
b1	150	

Дата обновления информации - 28.12.2020

[ООО "Ростовская Электротехническая Компания"](#)

Тел.: +7 (863) 299-47-47 Эл.адрес: [rec@rec.su](mailto:rec@rec.su) Сайт: [rec.su](http://rec.su)

## Трансформаторы ТМГЗЗ мощностью 100 ... 250 кВ·А



Мощность, кВ·А	Размеры, мм										
	L	B	H	H <sub>1</sub>	A	A <sub>1</sub>	A <sub>2</sub>	A <sub>3</sub>	A <sub>4</sub>	b	b <sub>1</sub>
100	975	700	1310	940	450	450	185	100	210	110	100
160	1100	770	1415	1040	550	550	230	100	100	120	105
250	1210	800	1490	1120	550	550	230	150	150	150	150

1 - ролик транспортный (устанавливается в трансформаторах мощностью 250 кВ·А и по заказу потребителя в трансформаторах мощностью 160 кВ·А);

2 - зажим заземления;

3 - пробка сливная;

4 - бак\*;

5 - табличка;

6 - серьга для подъема трансформатора;

7 - ввод ВН;

8 - ввод НН;

9 - мановакуумметр;

10 - пробивной предохранитель (устанавливается по заказу);

11 - термометр манометрический;

12 - переключатель.

\* - графика рисунка соответствует трансформатору мощностью 250 кВ·А

[ООО "Ростовская Электротехническая Компания"](#)

Тел.: +7 (863) 299-47-47 Эл.адрес: [rec@rec.su](mailto:rec@rec.su) Сайт: [rec.su](http://rec.su)