



Трансформатор силовой производства  
МЭТЗ ИМ.В.И.КОЗЛОВА

[ТМГ33-2500/6/0,4](#)

[ТМГ33-2500/10/0,4](#)

Технические характеристики

[Узнать цену](#) [Заказать звонок](#)

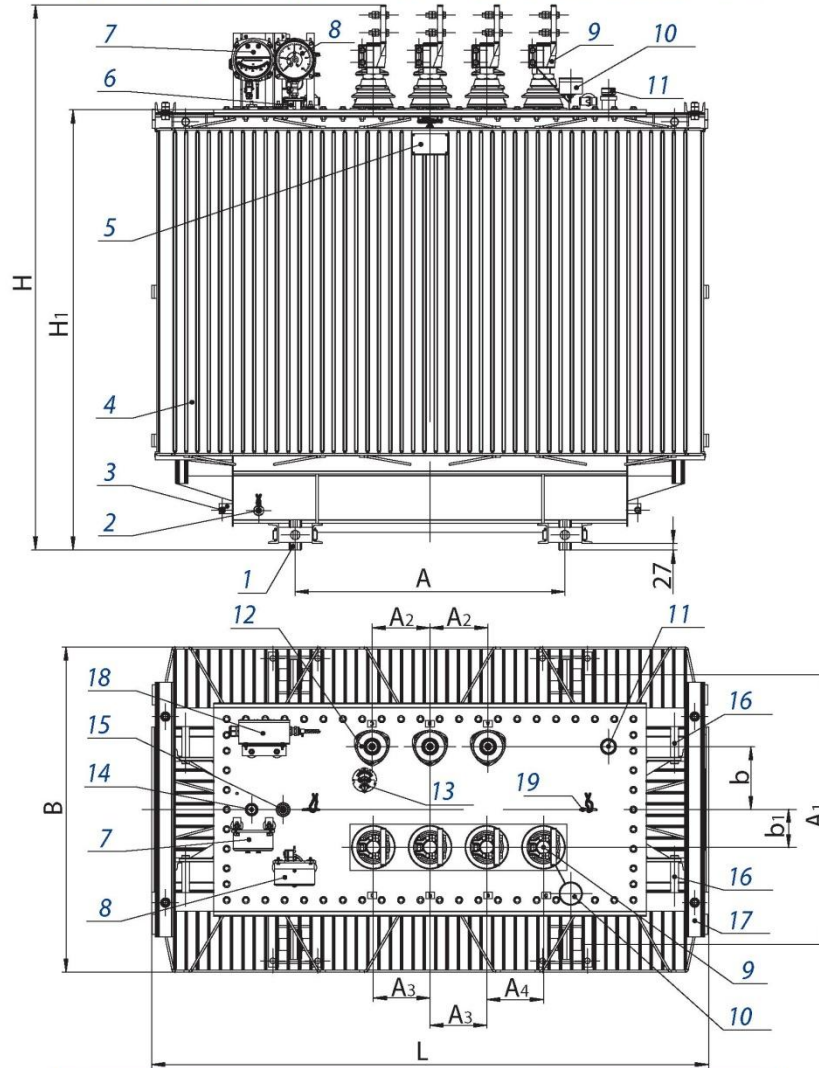
Параметр		Значение
Номинальная мощность, кВА		2500
Номинальное напряжение, кВ	ВН	6; 10
	НН	0,4
Схема и группа соединения обмоток		Д/УН-11 У/УН-0
Потери, Вт	Холостого хода	2130
	Короткого замыкания	23180
Напряжение к.з., %		6,0
Коррект. уровень звуковой мощности, дБА		71
Масса, кг	масла	1340
	полная	5800
Размеры, мм	L	2220
	B	1325
	H	2180
	H1	1750
	A	1070
	A1	1070
	A2	230
	A3	225
	A4	225
	b	250
	b1	150

Дата обновления информации - 28.12.2020

[ООО "Ростовская Электротехническая Компания"](#)

Тел.: +7 (863) 299-47-47 Эл.адрес: [rec@rec.su](mailto:rec@rec.su) Сайт: [rec.su](http://rec.su)

### Трансформаторы ТМГЗЗ мощностью 2500 кВ·А



Мощность, кВ·А	Размеры, мм										
	L	B	H	H <sub>1</sub>	A	A <sub>1</sub>	A <sub>2</sub>	A <sub>3</sub>	A <sub>4</sub>	b	b <sub>1</sub>
2500	2220	1325	2180	1750	1070	1070	230	225	225	250	150

- 1 – ролик транспортный;
- 2 – пробка для слива масла;
- 3 – зажим заземления;
- 4 – бак;
- 5 – табличка;
- 6 – патрубок для заливки масла;
- 7 – термометр манометрический;
- 8 – мановакуумметр;
- 9 – вводы НН;
- 10 – пробивной предохранитель (устанавливается по заказу потребителя);
- 11 – предохранительный клапан;
- 12 – вводы ВН;
- 13 – переключатель;
- 14 – гильза для термометра;
- 15 – маслоуказатель;
- 16 – узел для подъема трансформатора;
- 17 – узел для крепления трансформатора при транспортировании;
- 18 – коробка зажимов;
- 19 – серьга для подъема крышки.

ООО "Ростовская Электротехническая Компания"

Тел.: +7 (863) 299-47-47 Эл.адрес: [rec@rec.su](mailto:rec@rec.su) Сайт: [rec.su](http://rec.su)