



Трансформатор силовой производства
МЭТЗ ИМ.В.И.КОЗЛОВА

[ТМГ33-160/6/0,4](#)

[ТМГ33-160/10/0,4](#)

Технические характеристики

[Узнать цену](#) [Заказать звонок](#)

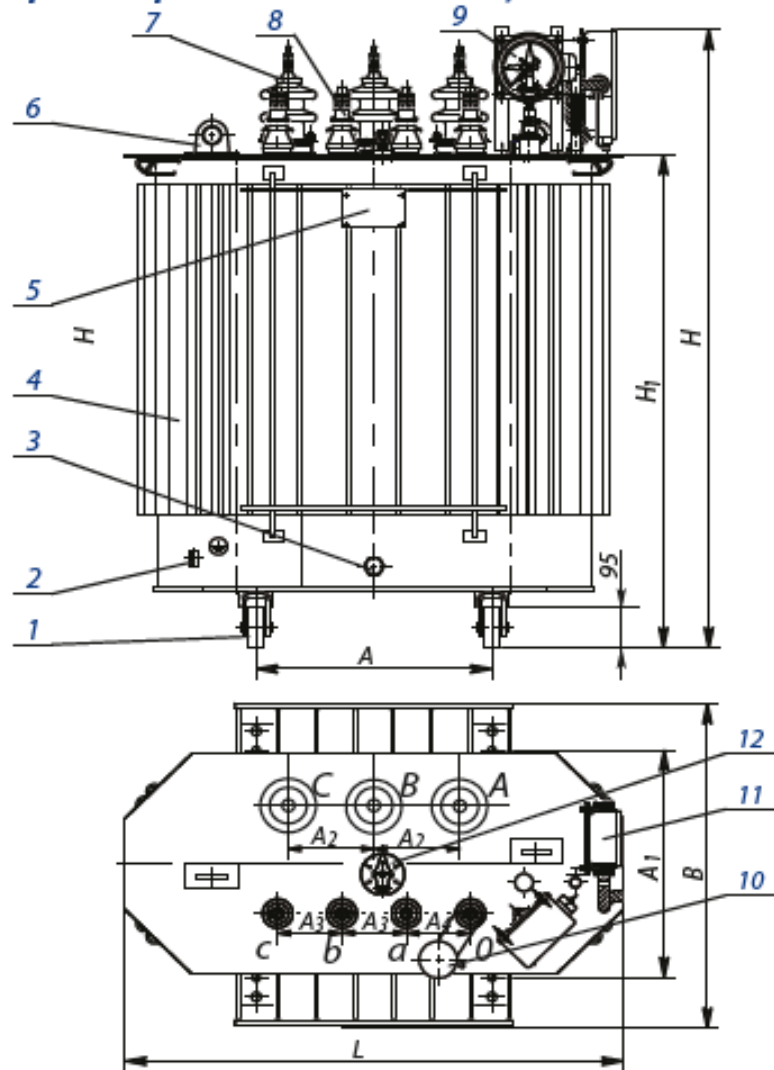
Параметр		Значение	
		X2K2	X3K2
Номинальная мощность, кВА		160	
Номинальное напряжение, кВ	ВН	6; 10	
	НН	0,4	
Схема и группа соединения обмоток		У/ZN-11 Д/УН-11 У/УН-0	
Потери, Вт	Холостого хода	295	260
	Короткого замыкания	2135	
Напряжение к.з., %		4,5	
Коррект. уровень звуковой мощности, дБА		55	54
Масса, кг	масла	165	
	полная	755	
Размеры, мм	L	1100	1040
	B	770	730
	H	1415	1330
	H1	1040	1045
	A	550	
	A1	550	
	A2	230	
	A3	100	
	A4	100	
	b	120	
	b1	105	

Дата обновления информации - 12.07.2022

[ООО "Ростовская Электротехническая Компания"](#)

Тел.: +7 (863) 333-50-25 Эл.адрес: rec@rec.su Сайт: rec.su

Трансформаторы ТМГЗЗ Х2К2 мощностью 100 ... 400 кВ·А



Мощность, кВ·А	Размеры, мм										
	L	B	H	H ₁	A	A ₁	A ₂	A ₃	A ₄	b	b ₁
100	920	700	1215	940	450	450	185	100	210	110	100
160	1060	770	1320	1040	550	550	230	100	100	120	105
250	1180	800	1395	1120	550	550	230	150	150	150	150
400	1250	940	1345	1070	660	660	270	150	150	150	150

1- ролик транспортный (устанавливается в трансформаторах мощностью 250 400 кВ·А и по заказу потребителя в трансформаторах мощностью 100, 160 кВ·А);

2- зажим заземления;

3- пробка сливная;

4- бак*;

5- табличка;

6- серьга для подъема трансформатора;

7- ввод ВН;

8- ввод НН;

9- мановакуумметр;

10- пробивной предохранитель (устанавливается по заказу);

11- термометр манометрический;

12- переключатель.

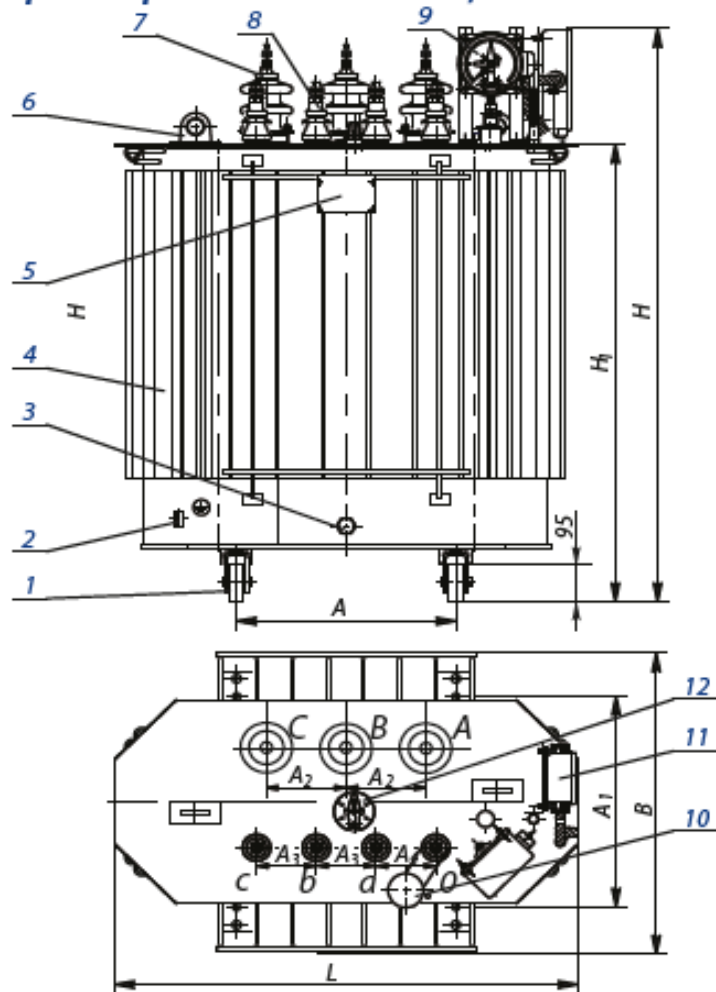
*- графика рисунка соответствует трансформатору мощностью 250 кВ·А

Дата обновления информации - 12.07.2022

ООО "Ростовская Электротехническая Компания"

Тел.: +7 (863) 333-50-25 Эл.адрес: rec@rec.su Сайт: rec.su

Трансформаторы ТМГЗЗ Х2К2 мощностью 100 ... 400 кВ·А



Мощность, кВ·А	Размеры, мм										
	L	B	H	H ₁	A	A ₁	A ₂	A ₃	A ₄	b	b ₁
100	920	700	1215	940	450	450	185	100	210	110	100
160	1060	770	1320	1040	550	550	230	100	100	120	105
250	1180	800	1395	1120	550	550	230	150	150	150	150
400	1250	940	1345	1070	660	660	270	150	150	150	150

1 - ролик транспортный (устанавливается в трансформаторах мощностью 250-400 кВ·А и по заказу потребителя в трансформаторах мощностью 100, 160 кВ·А);

2 - зажим заземления;

3 - пробка сливная;

4 - бак*;

5 - табличка;

6 - серьга для подъема трансформатора;

7 - ввод ВН;

8 - ввод НН;

9 - мановакуумметр;

10 - пробивной предохранитель (устанавливается по заказу);

11 - термометр манометрический;

12 - переключатель.

* - графика рисунка соответствует трансформатору мощностью 250 кВ·А

Дата обновления информации - 12.07.2022

ООО "Ростовская Электротехническая Компания"

Тел.: +7 (863) 333-50-25 Эл.адрес: rec@rec.su Сайт: rec.su