



Трансформатор силовой производства
МЭТЗ ИМ.В.И.КОЗЛОВА

[ТМГ21-630/6/0,4](#)

[ТМГ21-630/6,3/0,4](#)

[ТМГ21-630/10/0,4](#)

[ТМГ21-630/15/0,4](#)



Технические характеристики

[Узнать цену](#) [Заказать звонок](#)

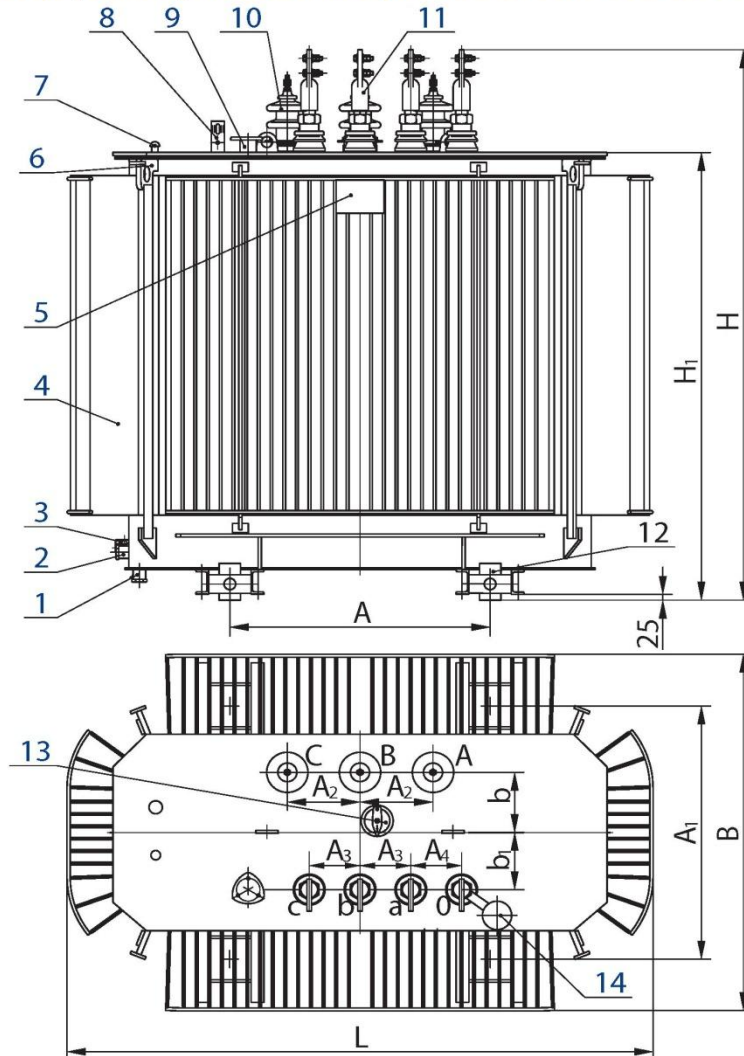
Параметр		Значение
Номинальная мощность, кВА		630
Номинальное напряжение, кВ	ВН	6; 6,3; 10; 15
	НН	0,4
Схема и группа соединения обмоток		У/Ун-0, Д/Ун-11
Потери, Вт	Холостого хода	1030
	Короткого замыкания	7450
Напряжение к.з., %		5,5
Размеры, мм	L	1520
	B	1000
	H	1435
	H1	1140
	A	820
	A1	820
	A2	230
	A3	135
	A4	135
	B	170
Масса, кг	масла	395
	полная	1700

Дата обновления информации - 28.12.2020

[ООО "Ростовская Электротехническая Компания"](#)

Тел.: +7 (863) 299-47-47 Эл.адрес: rec@rec.su Сайт: rec.su

Трансформаторы ТМГ21 мощностью 630 ... 1600 кВ·А



- 1 - пробка для удаления остатков масла (в трансформаторе мощностью 1600 кВ А);
 - 2 - пробка сливная;
 - 3 - зажим заземления;
 - 4 - бак*;
 - 5 - табличка;
 - 6 - серьга для подъема трансформатора;
 - 7 - гильза для стеклянного термометра и термобаллона манометрического термометра;
 - 8 - маслоуказатель;
 - 9 - патрубок для заливки масла;
 - 10 - ввод ВН;
 - 11 - ввод НН;
 - 12 - ролик транспортный;
 - 13 - переключатель;
 - 14 - пробивной предохранитель (устанавливается по заказу потребителя).
- * - графика рисунка соответствует трансформатору мощностью 1250 кВ·А

[ООО "Ростовская Электротехническая Компания"](#)

Тел.: +7 (863) 299-47-47 Эл.адрес: rec@rec.su Сайт: rec.su