



Трансформатор силовой производства
МЭТЗ ИМ.В.И.КОЗЛОВА

[ТМГ21-3200/6/0,4, ТМГ21-3200/6,3/0,4](#)
[ТМГ21-3200/10/0,4, ТМГ21-3200/10,5/0,4](#)

Технические характеристики

[Узнать цену](#) [Заказать звонок](#)

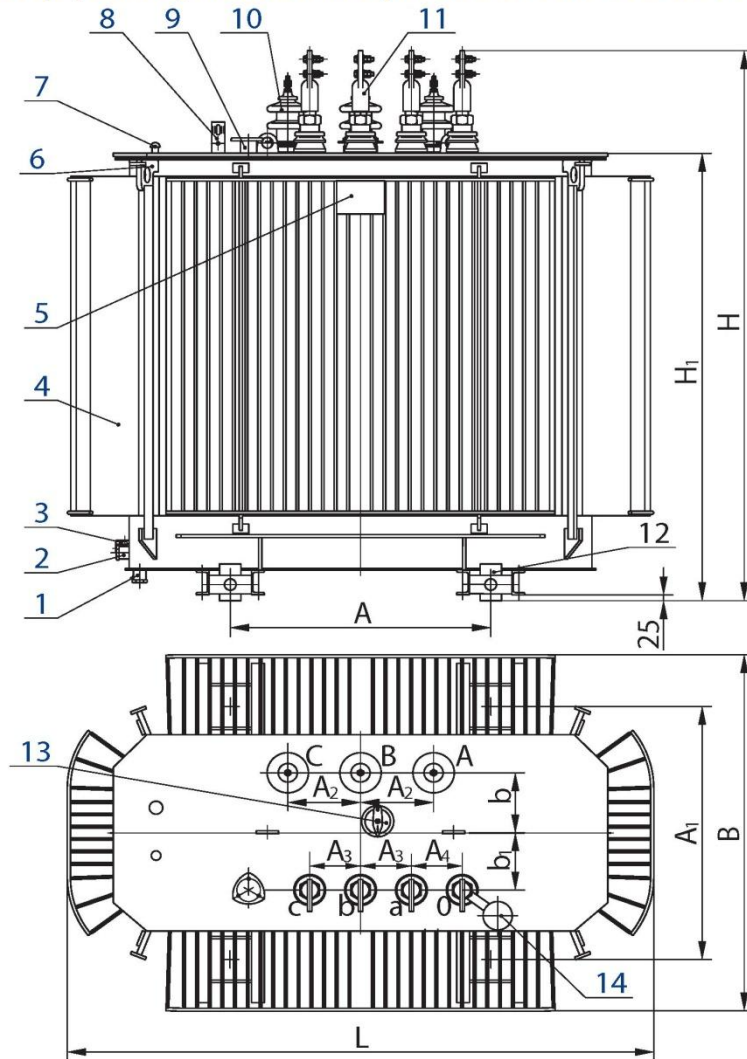
Параметр		Значение
Номинальная мощность, кВА		1600
Номинальное напряжение, кВ	ВН	6; 6,3; 10; 10,5
	НН	0,4
Схема и группа соединения обмоток		У/У _Н -0, Д/У _Н -11
Потери, Вт	Холостого хода	3200
	Короткого замыкания	26500
Напряжение к.з., %		6,5
Размеры, мм	L	2430
	B	1450
	H	2290
	H1	1865
	A	1070
	A1	1070
	A2	250
	A3	270
	A4	270
	B	250
Масса, кг	масла	1772
	полная	8265

Дата обновления информации - 28.12.2020

[ООО "Ростовская Электротехническая Компания"](#)

Тел.: +7 (863) 299-47-47 Эл.адрес: rec@rec.su Сайт: rec.su

Трансформаторы ТМГ21 мощностью 630 ... 1600 кВ·А



- 1 - пробка для удаления остатков масла (в трансформаторе мощностью 1600 кВ А);
- 2 - пробка сливная;
- 3 - зажим заземления;
- 4 - бак*;
- 5 - табличка;
- 6 - серьга для подъема трансформатора;
- 7 - гильза для стеклянного термометра и термобаллона манометрического термометра;
- 8 - маслоуказатель;
- 9 - патрубок для заливки масла;
- 10 - ввод ВН;
- 11 - ввод НН;
- 12 - ролик транспортный;
- 13 - переключатель;
- 14 - пробивной предохранитель (устанавливается по заказу потребителя).

* - графика рисунка соответствует трансформатору мощностью 1250 кВ·А

[ООО "Ростовская Электротехническая Компания"](#)

Тел.: +7 (863) 299-47-47 Эл.адрес: rec@rec.su Сайт: rec.su