



Трансформатор силовой производства  
МЭТЗ ИМ.В.И.КОЗЛОВА

[ТМГ21-2500/6/0,4](#)

[ТМГ21-2500/10/0,4](#)

[ТМГ21-2500/35/0,4](#)



Технические характеристики

[Узнать цену](#) [Заказать звонок](#)

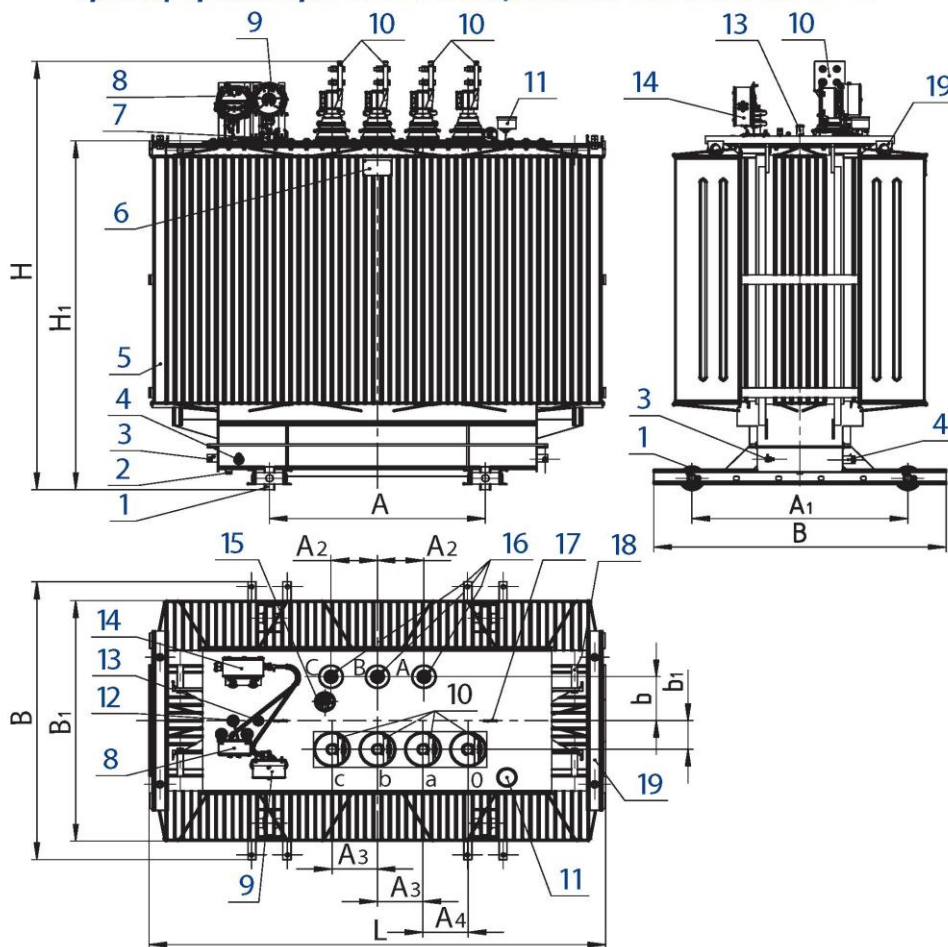
Параметр		Значение	
Номинальная мощность, кВА		2500	
Номинальное напряжение, кВ	ВН	6; 10	35
	НН	0,4	
Схема и группа соединения обмоток		У/Ун-0, Д/Ун-11	
Потери, Вт	Холостого хода	2050	2500
	Короткого замыкания	16750	26500
Напряжение к.з., %		6,0	6,5
Размеры, мм	L	2280	2420
	B	1450	1455
	H	2250	2340
	H1	1825	1900
	A	1070	1070
	A1	1070	1070
	A2	230	500
	A3	225	225
	A4	225	225
	B	230	250
Масса, кг	масла	1330	1800
	полная	5600	6800

Дата обновления информации - 28.12.2020

[ООО "Ростовская Электротехническая Компания"](#)

Тел.: +7 (863) 299-47-47 Эл.адрес: [rec@rec.su](mailto:rec@rec.su) Сайт: [rec.su](http://rec.su)

## Трансформаторы ТМГ21 мощностью 2500 ... 3200 кВ·А



- 1-ролик транспортный;
- 2-пробка для удаления продуктов окисления и остатков масла;
- 3-зажим заземления;
- 4-пробка для слива масла;
- 5-бак;
- 6-табличка;
- 7-патрубок для заливки масла;
- 8-термометр манометрический (устанавливается по заказу потребителя);
- 9-мановакуумметр (устанавливается по заказу потребителя);
- 10-вводы НН;
- 11-пробивной предохранитель (устанавливается по заказу потребителя);
- 12-гильза для установки термобаллона термометра;
- 13-маслоуказатель;
- 14-коробка зажимов (устанавливается при заказе мановакуумметра и/или термометра манометрического);
- 15-привод переключателя;
- 16-вводы ВН;
- 17-серьга для подъема крышки;
- 18-узел для подъема трансформатора;
- 19-узел для крепления трансформатора при транспортировании.

ООО "Ростовская Электротехническая Компания"

Тел.: +7 (863) 299-47-47 Эл.адрес: [rec@rec.su](mailto:rec@rec.su) Сайт: [rec.su](http://rec.su)