



Трансформатор силовой производства  
МЭТЗ ИМ.В.И.КОЗЛОВА

[ТМГ 11-630/6/0,4, ТМГ 11-630/10/0,4;](#)  
[ТМГ 11-630/27,5/0,4, ТМГ 11-630/35/0,4.](#)

(У1, УХЛ1)

Технические характеристики

[Узнать цену](#) [Заказать звонок](#)



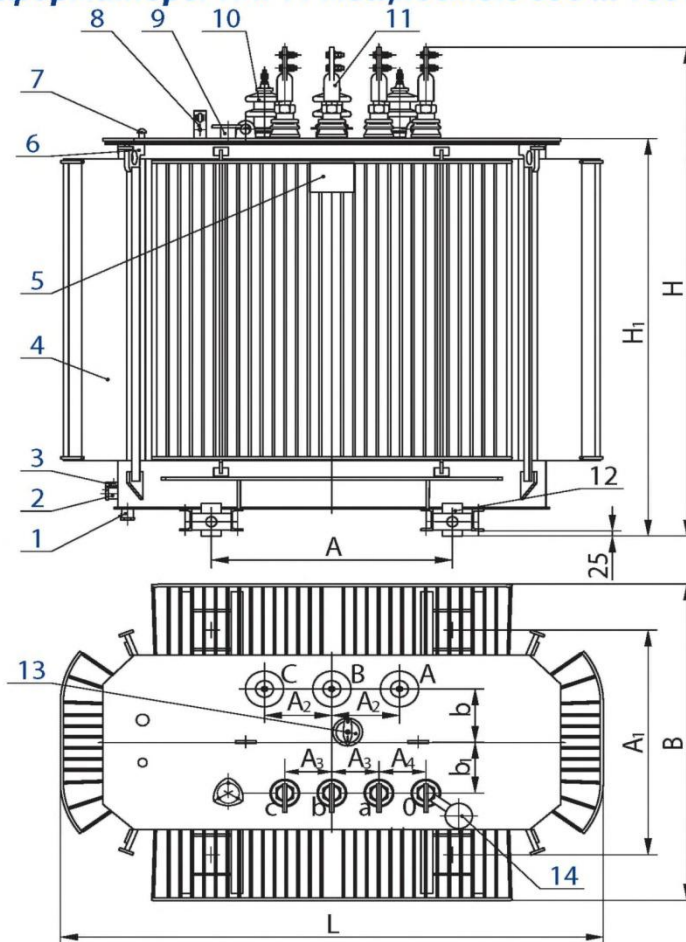
Номинальная мощность, кВА	Номинальное напряжение, кВ		Схема и группа соединения обмоток	Потери, Вт		Напряжение к.з., %	Масса, кг	
	ВН	НН		х.х.	к.з.		масла	полная
630	6; 10	0,4	У/У <sub>Н</sub> -0, Д/У <sub>Н</sub> -11	1060	7450	5,5	450	1860
	27,5		У/У <sub>Н</sub> -0	1100	8700	6,5	706	2450
	35							

[ООО "Ростовская Электротехническая Компания"](#)

Тел.: +7 (863) 299-47-47 Эл.адрес: [rec@rec.su](mailto:rec@rec.su) Сайт: [rec.su](http://rec.su)

Размеры, мм	L	B	H	H1	A	A1	A2	A3	A4	B	B1
6; 10	1545	1000	1540	1230	820	820	230	135	135	170	170
27,5; 35	1570	1200	2050	1495	820	820	500	135	135	200	160

### Трансформаторы ТМГ11 мощностью 630 ... 1600 кВ·А



- 1 - пробка для удаления остатков масла  
(в трансформаторе мощностью 1600 кВ А);
  - 2 - пробка сливная;
  - 3 - зажим заземления;
  - 4 - бак\*;
  - 5 - табличка;
  - 6 - серьга для подъема трансформатора;
  - 7 - гильза для стеклянного термометра и термобаллона манометрического термометра;
  - 8 - маслоуказатель;
  - 9 - патрубок для заливки масла;
  - 10 - ввод ВН;
  - 11 - ввод НН;
  - 12 - ролик транспортный;
  - 13 - переключатель;
  - 14 - пробивной предохранитель (устанавливается по заказу потребителя).
- \* - графика рисунка соответствует трансформатору мощностью 1250 кВ·А

Дата обновления информации - 04.06.2020