



Трансформатор силовой производства МЭТЗ ИМ.В.И.КОЗЛОВА

[ТМГ 11-400/6/0,23, ТМГ 11-400/10/0,23;](#)

[ТМГ 11-400/6/0,4, ТМГ 11-400/10/0,4;](#)

[ТМГ 11-400/8,15/0,38, ТМГ 11-400/15/0,4;](#)

[ТМГ 11-400/27,5/0,4, ТМГ 11-400/35/0,4.](#)

У1, УХЛ1

Технические характеристики

[Узнать цену](#) [Заказать звонок](#)



Номинальная мощность, кВА	Номинальное напряжение, кВ		Схема и группа соединения обмоток	Потери, Вт		Напряжение к.з., %	Масса, кг	
	ВН	НН		х.х.	к.з.		масла	полная
400	6; 10	0,23	У _Н /Д-11	830	5400	4,5	305	1255
		0,4	У/У _Н -0		5400			
	Д/У _Н -11		5600					
	8,15	0,38	У _Н /Д-11		5400			
			У/У _Н -0,		5800			
	15	0,4	Д/У _Н -11					
27,5		У/У _Н -0	5500	6,5	570	1680		
35		У/У _Н -0						

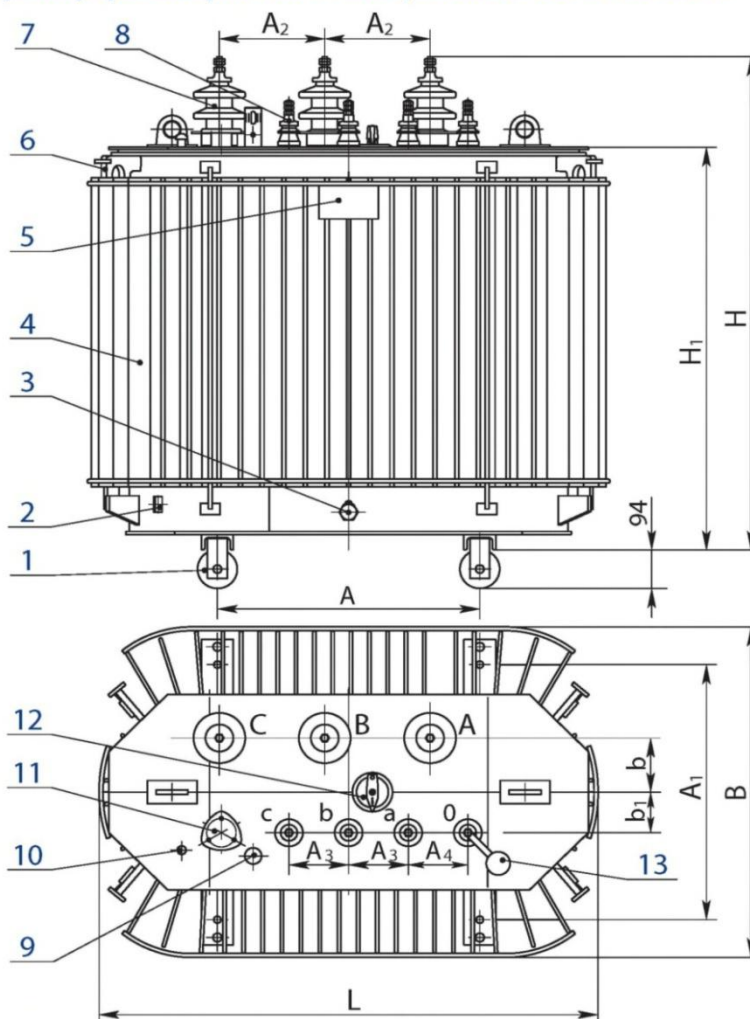
Дата обновления информации - 22.07.2022

[ООО "Ростовская Электротехническая Компания"](#)

Тел.: +7 (863) 333-50-25 Эл.адрес: rec@rec.su Сайт: rec.su

Размеры, мм	L	B	H	H1	A	A1	A2	A3	A4	B	B1
6; 8,5; 10	1350	855	1321	1041	660	660	265	150	150	140	105
15	1350	855	1456	1041	660	660	265	150	150	140	105
27,5; 35	1560	970	1800	1255	660	660	430	150	150	240	125

Трансформаторы ТМГ11 мощностью 100 ... 400 кВ·А



- 1-ролик транспортный;
 - 2-зажим заземления;
 - 3- пробка сливная;
 - 4-бак*;
 - 5-табличка;
 - 6-серьга для подъёма трансформатора;
 - 7-ввод ВН;
 - 8-ввод НН;
 - 9-маслоуказатель;
 - 10-гильза для стеклянного термометра и термобаллона манометрического термометра;
 - 11- патрубков для заливки масла;
 - 12- переключатель;
 - 13-пробивной предохранитель (устанавливается по заказу потребителя).
- * - графика рисунка соответствует трансформатору мощностью 400 кВ·А

Дата обновления информации - 22.07.2022