



**Трансформатор силовой производства
МЭТЗ ИМ.В.И.КОЗЛОВА**

ТМГ 11-250/6/0,23, ТМГ 11-250/10/0,23;

ТМГ 11-250/6/0,4, ТМГ 11-250/10/0,4;

ТМГ 11-250/10,5/0,4, ТМГ 11-250/15/0,4;

ТМГ 11-250/27,5/0,4, ТМГ 11-250/35/0,4.

(У1, УХЛ1)

Технические характеристики

[Узнать цену](#) [Заказать звонок](#)



Номинальная мощность, кВА	Номинальное напряжение, кВ		Схема и группа соединения обмоток	Потери, Вт		Напряжение к.з., %	Масса, кг	
	ВН	НН		х.х.	к.з.		масла	полная
250	6,3	0,4	У/У _Н -0	570	3700	4,5	225	920
			Д/У _Н -11		4200			
	6;10	0,23	У _Н /Д-11		3700			
			У/У _Н -0		3700			
			Д/У _Н -11		4200			
			У/З _Н -11		4200			
	10,5	0,4	У/У _Н -0	3700	4,5			
	15		У/У _Н -0	3700				
			Д/У _Н -11	4200				
	27,5		У/У _Н -0	3700		6,5	420	1290
	35	У/У _Н -0	630	3700	6,5			
		У/З _Н -11	630	4200	6,8			

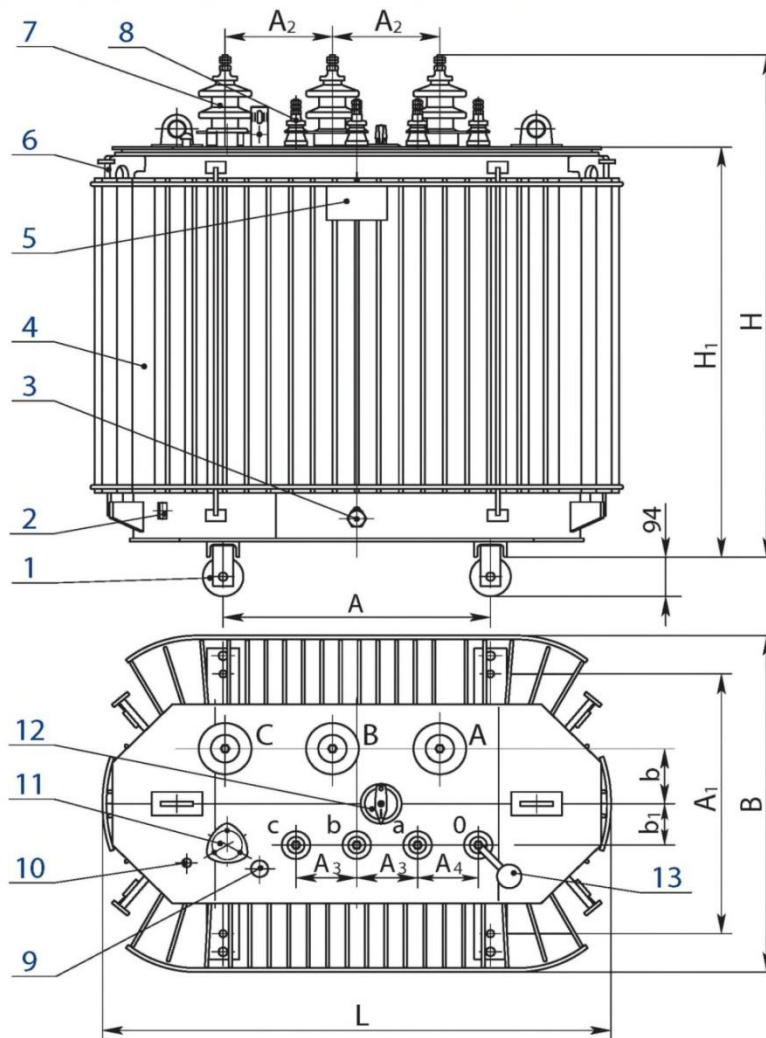
Дата обновления информации - 22.07.2022

[ООО "Ростовская Электротехническая Компания"](#)

Тел.: +7 (863) 333-50-25 Эл.адрес: rec@rec.su Сайт: rec.su

Размеры, мм	L	B	H	H1	A	A1	A2	A3	A4	B	B1
6; 6,3; 10; 10,5	1140	820	1270	970	550	550	200	150	150	140	120
15	1140	820	1405	970	550	550	270	150	150	140	120
27,5; 35	1490	955	1700	1160	660	660	430	100	100	220	160

Трансформаторы ТМГ11 мощностью 100 ... 400 кВ·А



- 1-ролик транспортный;
 - 2-зажим заземления;
 - 3- пробка сливная;
 - 4-бак*;
 - 5-табличка;
 - 6-серьга для подъёма трансформатора;
 - 7-ввод ВН;
 - 8-ввод НН;
 - 9-маслоуказатель;
 - 10-гильза для стеклянного термометра и термобаллона манометрического термометра;
 - 11- патрубок для заливки масла;
 - 12- переключатель;
 - 13-пробивной предохранитель (устанавливается по заказу потребителя).
- * - графика рисунка соответствует трансформатору мощностью 400 кВ·А

Дата обновления информации - 22.07.2022