



Трансформатор силовой производства МЭТЗ ИМ.В.И.КОЗЛОВА

[ТМГ 11-100/10/0,4, ТМГ 11/6/0,4;](#)

[ТМГ 11-100/10/0,23, ТМГ 11-100/6/0,23;](#)

[ТМГ 11-100/8,05/0,38, ТМГ 11-100/15/0,4;](#)

[ТМГ 11-100/27,5/0,4, ТМГ 11-100/35/0,4.](#)

(У1, УХЛ1)

Технические характеристики

[Узнать цену](#) [Заказать звонок](#)



Номинальная мощность, кВА	Номинальное напряжение, кВ		Схема и группа соединения обмоток	Потери, Вт		Напряжение к.з., %	Масса, кг	
	6; 10	0,23		290	1970		120	490
100	6; 10	0,23	У/У _Н -0	290	1970	4,5	120	490
		0,4	У/У _Н -0		1970	4,5		
		У/З _Н -11	2270		4,7			
	8,05	0,38	У _Н -Д-11		1970	4,5		
	15	0,4	У/У _Н -0	1970	4,5	250	720	
			У/З _Н -11	2270	4,7			
27,5	У/У _Н -0	320	1970	6,5				
35	У/У _Н -0	320	1970	6,5				
	У/З _Н -11		2270	6,8				

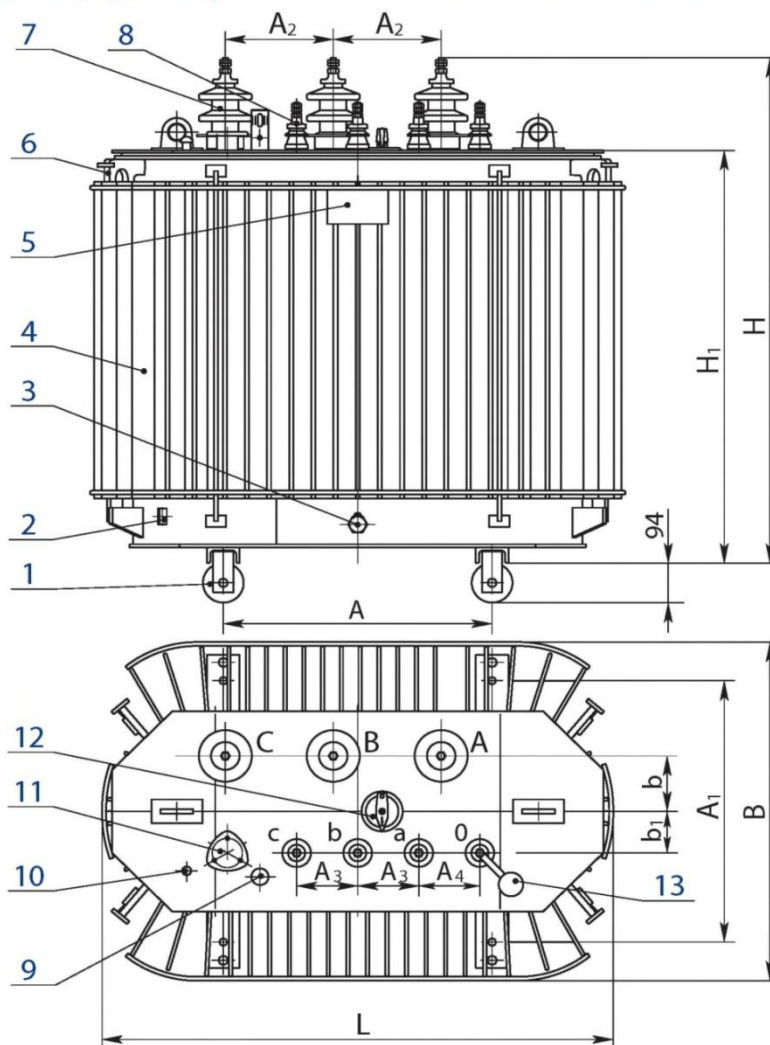
Дата обновления информации - 22.07.2022

[ООО "Ростовская Электротехническая Компания"](#)

Тел.: +7 (863) 333-50-25 Эл.адрес: rec@rec.su Сайт: rec.su

Размеры, мм	L	B	H	H1	A	A1	A2	A3	A4	B	B1
6; 8,5; 10	935	730	1060	770	450	450	185	100	210	75	100
15	935	730	1220	770	450	450	270	100	210	85	100
27,5; 35	1300	795	1555	1010	550	550	430	100	100	195	130

Трансформаторы ТМГ11 мощностью 100 ... 400 кВ·А



- 1-ролик транспортный;
- 2-зажим заземления;
- 3- пробка сливная;
- 4-бак*;
- 5-табличка;
- 6-серьга для подъёма трансформатора;
- 7-ввод ВН;
- 8-ввод НН;
- 9-маслоуказатель;
- 10-гильза для стеклянного термометра и термобаллона манометрического термометра;
- 11- патрубков для заливки масла;
- 12- переключатель;
- 13-пробивной предохранитель (устанавливается по заказу потребителя).

* - графика рисунка соответствует трансформатору мощностью 400 кВ·А

ООО "Ростовская Электротехническая Компания"

Тел.: +7 (863) 333-50-25 Эл.адрес: rec@rec.su Сайт: rec.su