



Трансформатор силовой производства  
МЭТЗ ИМ.В.И.КОЗЛОВА  
Технические характеристики  
[ТМГ11-1000/6/0,4, ТМГ11-1000/10/0,4](#)

(У1, УХЛ1)

[Узнать цену](#) [Заказать звонок](#)



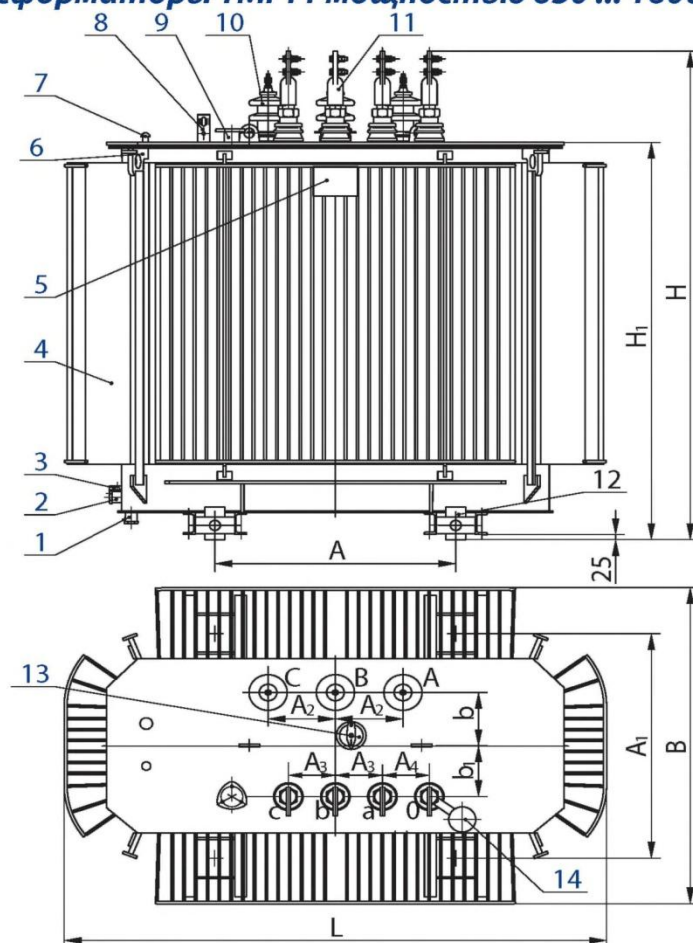
Номинальная мощность, кВА	Номинальное напряжение, кВ		Схема и группа соединения обмоток	Потери, Вт		Напряжение к.з., %	Масса, кг	
	ВН	НН		х.х.	к.з.		масла	полная
1000	6; 10	0,4	У/Ун-0, Д/Ун-11	1400	10800	5,5	725	2750

Дата обновления информации - 22.07.2022

[ООО "Ростовская Электротехническая Компания"](#)  
Тел.: +7 (863) 333-50-25 Эл.адрес: [rec@rec.su](mailto:rec@rec.su) Сайт: [rec.su](http://rec.su)

Размеры, мм	L	B	H	H1	A	A1	A2	A3	A4	B	B1
6; 10	1550	1135	1860	1470	820	820	230	135	135	160	150

### Трансформаторы ТМГ11 мощностью 630 ... 1600 кВ·А



- 1 - пробка для удаления остатков масла  
(в трансформаторе мощностью 1600 кВ А);
  - 2 - пробка сливная;
  - 3 - зажим заземления;
  - 4 - бак\*;
  - 5 - табличка;
  - 6 - серьга для подъема трансформатора;
  - 7 - гильза для стеклянного термометра и термобаллона манометрического термометра;
  - 8 - маслоуказатель;
  - 9 - патрубок для заливки масла;
  - 10 - ввод ВН;
  - 11 - ввод НН;
  - 12 - ролик транспортный;
  - 13 - переключатель;
  - 14 - пробивной предохранитель (устанавливается по заказу потребителя).
- \* - графика рисунка соответствует трансформатору мощностью 1250 кВ·А

Дата обновления информации - 22.07.2022