



**Трансформатор силовой производства
МЭТЗ ИМ.В.И.КОЗЛОВА**

ТМГ11-40/10/0,4, ТМГ11-40/6/0,4

(У1, УХЛ1)

Технические характеристики

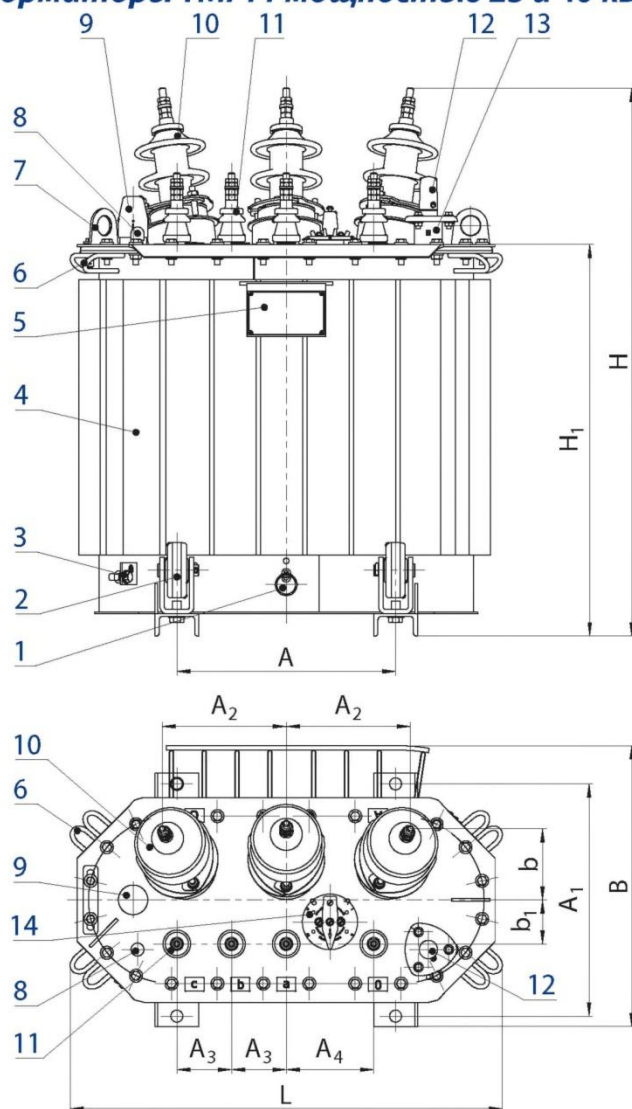
[Узнать цену](#) [Заказать звонок](#)

Параметр		Значение
Номинальная мощность, кВА		40
Номинальное напряжение, кВ	ВН	6; 10
	НН	0,4
Схема и группа соединения обмоток		У/Зн -11
Потери, Вт	Холостого хода	120
	Короткого замыкания	950
Напряжение к.з., %		4,0
Размеры, мм	L	800
	B	525
	H	1020
	H1	711
	A	400
	A1	350
	A2	230
	A3	100
	A4	160
	B	130
	B1	80
Масса, кг	масла	70
	полная	300

[ООО "Ростовская Электротехническая Компания"](#)

Тел.: +7 (863) 333-50-25 Эл.адрес: rec@rec.su Сайт: rec.su

Трансформаторы ТМГ11 мощностью 25 и 40 кВ·А



- 1 – пробка сливная;
- 2 – ролики транспортные
(устанавливаются по заказу потребителя);
- 3 – зажим заземления;
- 4 – бак;
- 5 – табличка;
- 6 – скоба для крепления при транспортировании;
- 7 – серьга для подъема трансформатора;
- 8 – карман термометра;
- 9 – маслоуказатель;
- 10 – ввод ВН;
- 11 – ввод НН;
- 12 – предохранительный клапан;
- 13 – патрубок для заливки масла;
- 14 – переключатель.

При установке роликов транспортных размеры H , H_1 увеличиваются на 94 мм

Дата обновления информации - 22.07.2022