



Трансформатор силовой производства МЭТЗ ИМ.В.И.КОЗЛОВА

[ТМГ 11-160/10/0,23, ТМГ 11-160/6/0,23;](#)

[ТМГ 11-160/10/0,4, ТМГ 11-160/6/0,4;](#)

[ТМГ 11-160/15/0,4, ТМГ 11-160/27,5/0,4;](#)

[ТМГ 11-160/35/0,4.](#)

(У1, УХЛ1)

Технические характеристики

[Узнать цену](#) [Заказать звонок](#)



Номинальная мощность, кВА	Номинальное напряжение, кВ		Схема и группа соединения обмоток	Потери, Вт		Напряжение к.з., %	Масса, кг	
	6; 10	0,23		410	2600		4,5	175
160	15	0,4	У/У _Н -0			2600		
			Д/У _Н -11					
	У/З _Н -11		2900	4,5				
	У/У _Н -0		2900	4,7				
27,5	У/У _Н -0	480	2650	6,0				
35	У/У _Н -0	480	2650	6,0				
			У/З _Н -11	3100	6,8			

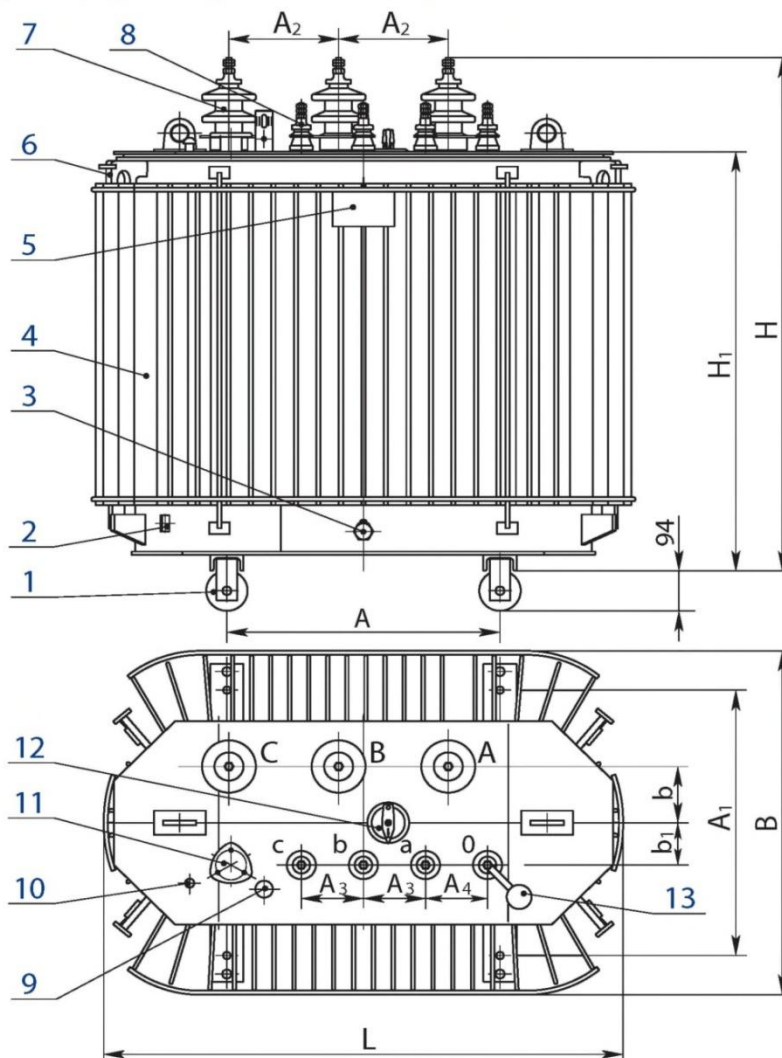
Дата обновления информации - 22.07.2022

[ООО "Ростовская Электротехническая Компания"](#)

Тел.: +7 (863) 333-50-25 Эл.адрес: rec@rec.su Сайт: rec.su

Размеры, мм	L	B	H	H1	A	A1	A2	A3	A4	B	B1
6; 10	1020	755	1185	910	550	550	185	100	100	110	120
15	1020	755	1320	910	550	550	270	100	100	110	120
27,5; 35	1375	860	1620	1065	660	660	430	100	100	195	130

Трансформаторы ТМГ11 мощностью 100 ... 400 кВ·А



- 1-ролик транспортный;
- 2-зажим заземления;
- 3- пробка сливная;
- 4-бак*;
- 5-табличка;
- 6-серьга для подъёма трансформатора;
- 7-ввод ВН;
- 8-ввод НН;
- 9-маслоуказатель;
- 10-гильза для стеклянного термометра и термобаллона манометрического термометра;
- 11- патрубок для заливки масла;
- 12- переключатель;
- 13-пробивной предохранитель (устанавливается по заказу потребителя).

* - графика рисунка соответствует трансформатору мощностью 400 кВ·А

Дата обновления информации - 22.07.2022

[ООО "Ростовская Электротехническая Компания"](#)

Тел.: +7 (863) 333-50-25 Эл.адрес: rec@rec.su Сайт: rec.su