



**Трансформатор силовой производства
МЭТЗ ИМ.В.И.КОЗЛОВА**

ТМГ11-100/10/0,4, ТМГ11/6/0,4;

ТМГ11-100/10/0,23, ТМГ11-100/6/0,23;

ТМГ11-100/8,05/0,38, ТМГ11-100/15/0,4;

ТМГ11-100/27,5/0,4, ТМГ11-100/35/0,4.

(У1, УХЛ1)

Технические характеристики

Узнать цену Заказать звонок



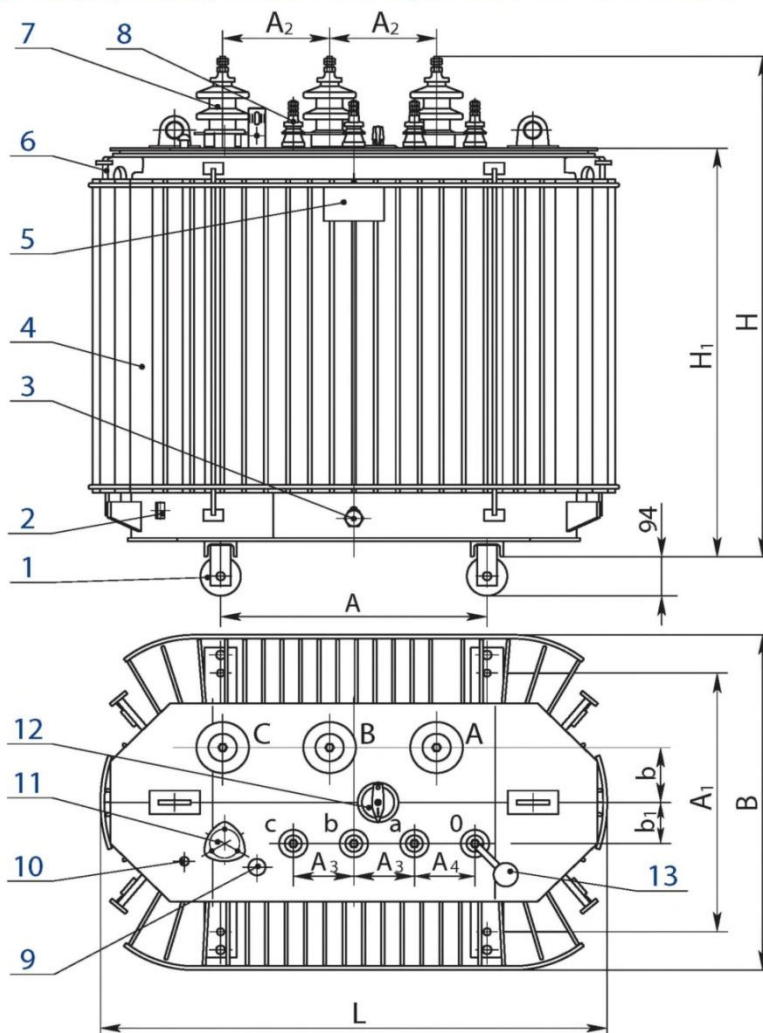
Номинальная мощность, кВА	Номинальное напряжение, кВ		Схема и группа соединения обмоток	Потери, Вт		Напряжение к.з., %	Масса, кг		
100	6; 10	0,23	У/У _Н -0	290	1970	4,5	120	490	
		0,4	У/У _Н -0		1970				4,5
			У/З _Н -11		2270				4,7
	8,05	0,38	У _Н -Д-11	1970	4,5				
	15	0,4	У/У _Н -0	1970	4,5				
			У/З _Н -11	2270	4,7				
27,5	0,4	У/У _Н -0	320	1970	6,5	250	720		
35		У/У _Н -0		1970				6,5	
			У/З _Н -11		2270	6,8			

ООО "Ростовская Электротехническая Компания"

Тел.: +7 (863) 299-47-47 Эл.адрес: rec@rec.su Сайт: rec.su

Размеры, мм	L	B	H	H1	A	A1	A2	A3	A4	B	B1
6; 8,5; 10	935	730	1060	770	450	450	185	100	210	75	100
15	935	730	1220	770	450	450	270	100	210	85	100
27,5; 35	1300	795	1555	1010	550	550	430	100	100	195	130

Трансформаторы ТМГ11 мощностью 100 ... 400 кВ·А



- 1-ролик транспортный;
 - 2-зажим заземления;
 - 3- пробка сливная;
 - 4-бак*;
 - 5-табличка;
 - 6-серьга для подъёма трансформатора;
 - 7-ввод ВН;
 - 8-ввод НН;
 - 9-маслоуказатель;
 - 10-гильза для стеклянного термометра и термобаллона манометрического термометра;
 - 11- патрубков для заливки масла;
 - 12- переключатель;
 - 13-пробивной предохранитель (устанавливается по заказу потребителя).
- * - графика рисунка соответствует трансформатору мощностью 400 кВ·А

Дата обновления информации - 04.06.2020