



**Трансформатор силовой производства
МЭТЗ ИМ.В.И.КОЗЛОВА
ТМГ-16/10/0,4 У1(ХЛ1), ТМГ-16/6/0,4 У1(ХЛ1)**

Технические характеристики

[Узнать цену](#) [Заказать звонок](#)

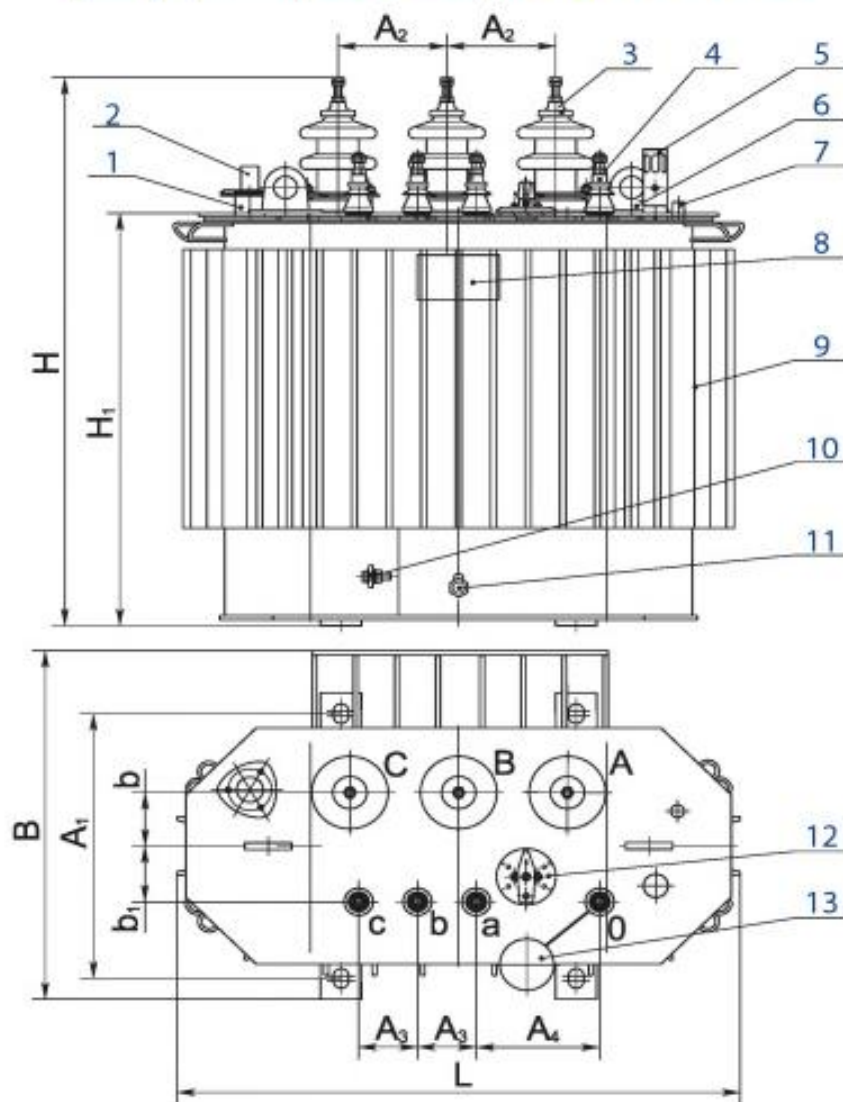


Параметр		Значение
Номинальная мощность, кВА		16
Номинальное напряжение, кВ		6; 10
Схема и группа соединения обмоток		У/У _Н -0; У /Z _Н -11
Потери, Вт	Холостого хода	85
	Короткого замыкания	440; 500
Напряжение к.з., %		4,5; 5,0
Размеры, мм	L	800
	B	520
	H	890
	H1	630
	A	400
	A1	350
	A2	200
	A3	100
	A4	150
	B	85
	B1	85
	Масса, кг	масла
полная		230

ООО "Ростовская Электротехническая Компания"

Тел.: +7 (863) 333-50-25 Эл.адрес: rec@rec.su Сайт: rec.su

Трансформаторы ТМГ мощностью 16 ... 63 кВ·А



- 1 - патрубок для заливки масла;
 - 2 - предохранительный клапан;
 - 3 - ввод ВН;
 - 4 - ввод НН;
 - 5 - маслоуказатель;
 - 6 - серьга для подъема трансформатора;
 - 7 - гильза термометра;
 - 8 - табличка;
 - 9 - бак*;
 - 10 - зажим заземления;
 - 11 - пробка сливная;
 - 12 - переключатель;
 - 13 - пробивной предохранитель (устанавливается по заказу потребителя).
- * - графика рисунка соответствует трансформатору мощностью 40 кВ·А

Дата обновления информации - 22.07.2022