



Трансформатор силовой производства МЭТЗ ИМ.В.И.КОЗЛОВА

[ТМГ-63/10/0,4 У1\(ХЛ1\), ТМГ-63/6/0,4 У1\(ХЛ1\);](#)
[ТМГ-63/10/0,23 У1\(ХЛ1\), ТМГ-63/6/0,23 У1\(ХЛ1\);](#)
[ТМГ-63/15/0,4 У1\(ХЛ1\); ТМГ-63/15/0,23 У1\(ХЛ1\)](#)

Технические характеристики

[Узнать цену](#) [Заказать звонок](#)

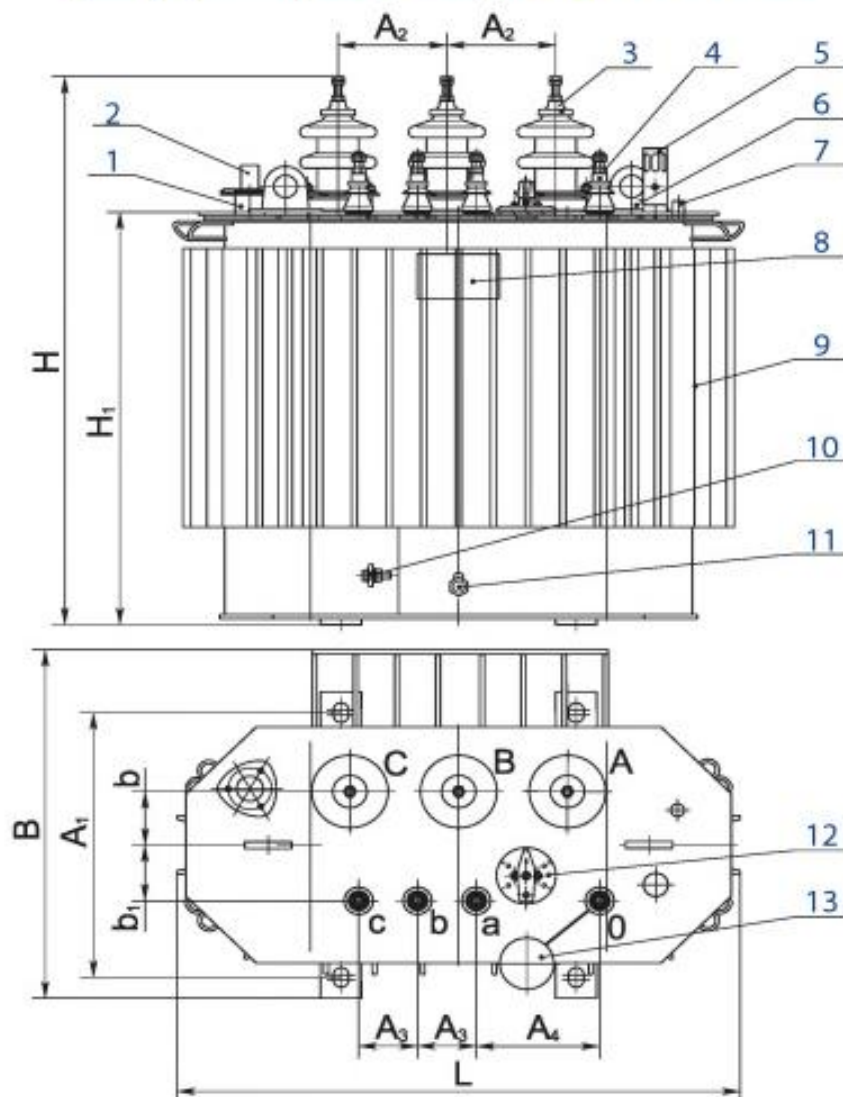


Параметр		Значение	
Номинальная мощность, кВА		63	
Номинальное напряжение, кВ	ВН	6; 10	15
	НН	0,23; 0,4	
Схема и группа соединения обмоток		У/У _Н -0; У /Z _Н -11	
Потери, Вт	Холостого хода	220	220
	Короткого замыкания	1280	1280; 1470
Напряжение к.з., %		4,5	4,5; 4,7
Размеры, мм	L	950	950
	B	730	730
	H	1020	1175
	H1	740	740
	A	400	400
	A1	400	400
	A2	185	260
	A3	100	100
	A4	100	100
	B	95	95
B1	95	95	
Масса, кг	масла	125	125
	Полная	420	420

[ООО "Ростовская Электротехническая Компания"](#)

Тел.: +7 (863) 333-50-25 Эл.адрес: rec@rec.su Сайт: rec.su

Трансформаторы ТМГ мощностью 16 ... 63 кВ·А



- 1 - патрубок для заливки масла;
 - 2 - предохранительный клапан;
 - 3 - ввод ВН;
 - 4 - ввод НН;
 - 5 - маслоуказатель;
 - 6 - серьга для подъема трансформатора;
 - 7 - гильза термометра;
 - 8 - табличка;
 - 9 - бак*;
 - 10 - зажим заземления;
 - 11 - пробка сливная;
 - 12 - переключатель;
 - 13 - пробивной предохранитель (устанавливается по заказу потребителя).
- * - графика рисунка соответствует трансформатору мощностью 40 кВ·А

Дата обновления информации - 22.07.2022

