



## Трансформатор силовой производства МЭТЗ ИМ.В.И.КОЗЛОВА

[ТМГ-40/10/0,23 У1 \(ХЛ1\), ТМГ-40/6/0,23 У1 \(ХЛ1\);](#)

[ТМГ-40/10/0,4 У1 \(ХЛ1\), ТМГ-40/6/0,4 У1 \(ХЛ1\);](#)

[ТМГ-40/15/0,4 У1](#)

### Технические характеристики

[Узнать цену](#) [Заказать звонок](#)

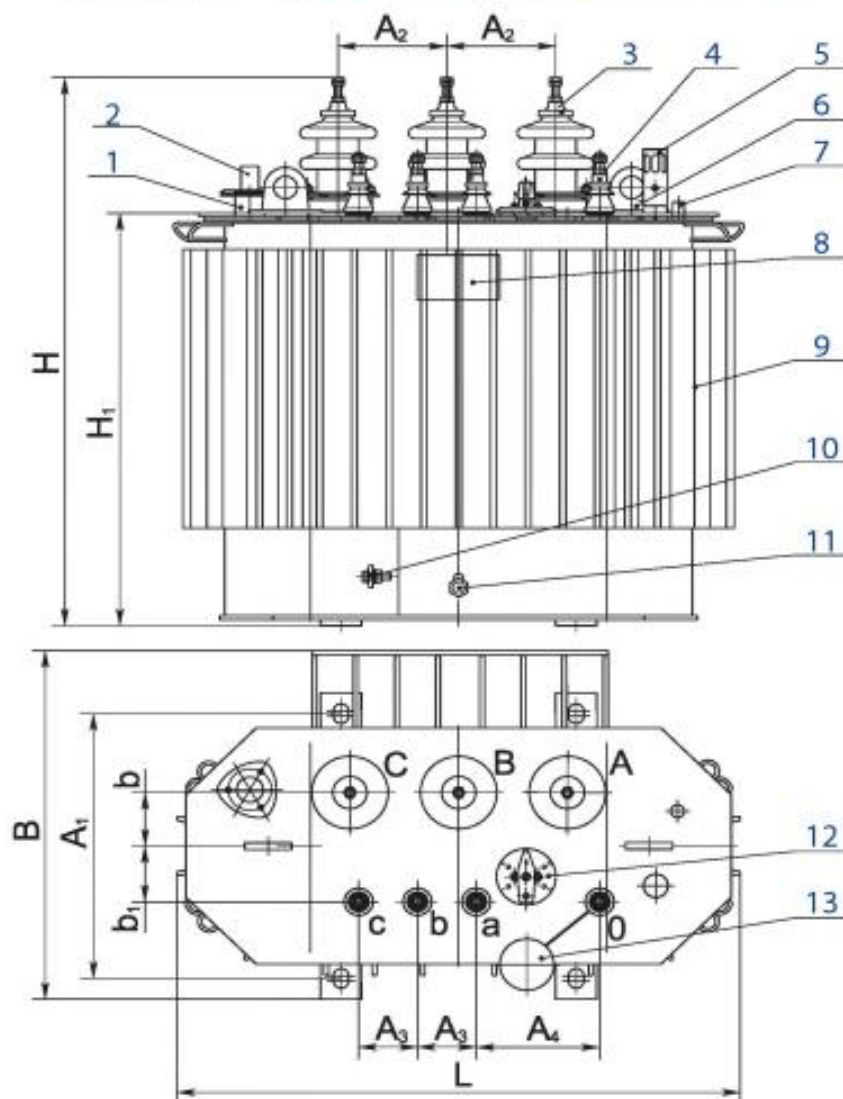


Параметр		Значение	
Номинальная мощность, кВА		40	
Номинальное напряжение, кВ	ВН	6; 10	15
	НН	0,23; 0,4	
Схема и группа соединения обмоток		У/Ун-0; У /Zн -11	
Потери, Вт	Холостого хода	155	165
	Короткого замыкания	880	880; 1000
Напряжение к.з., %		4,5	4,5; 4,7
Размеры, мм	L	840	840
	B	680	560
	H	1000	1175
	H1	740	740
	A	400	400
	A1	350	350
	A2	185	270
	A3	100	100
	A4	150; -	150
		B	90
	B1	90	85
Масса, кг	масла	85	85
	полная	300	350

[ООО "Ростовская Электротехническая Компания"](#)

Тел.: +7 (863) 333-50-25 Эл.адрес: [rec@rec.su](mailto:rec@rec.su) Сайт: [rec.su](http://rec.su)

## Трансформаторы ТМГ мощностью 16 ... 63 кВ·А



- 1 - патрубок для заливки масла;
  - 2 - предохранительный клапан;
  - 3 - ввод ВН;
  - 4 - ввод НН;
  - 5 - маслоуказатель;
  - 6 - серьга для подъема трансформатора;
  - 7 - гильза термометра;
  - 8 - табличка;
  - 9 - бак\*;
  - 10 - зажим заземления;
  - 11 - пробка сливная;
  - 12 - переключатель;
  - 13 - пробивной предохранитель (устанавливается по заказу потребителя).
- \* - графика рисунка соответствует трансформатору мощностью 40 кВ·А

Дата обновления информации - 22.07.2022