



## Трансформатор силовой производства МЭТЗ ИМ.В.И.КОЗЛОВА

[ТМГ-25/10/0,23 У1\(ХЛ1\), ТМГ-25/6/0,23 У1\(ХЛ1\);](#)

[ТМГ-25/10/0,4 У1\(ХЛ1\), ТМГ-25/6/0,4 У1\(ХЛ1\);](#)

[ТМГ-25/15/0,4 У1; ТМГ-25/27,5/0,4 У1](#)

### Технические характеристики

[Узнать цену](#) [Заказать звонок](#)

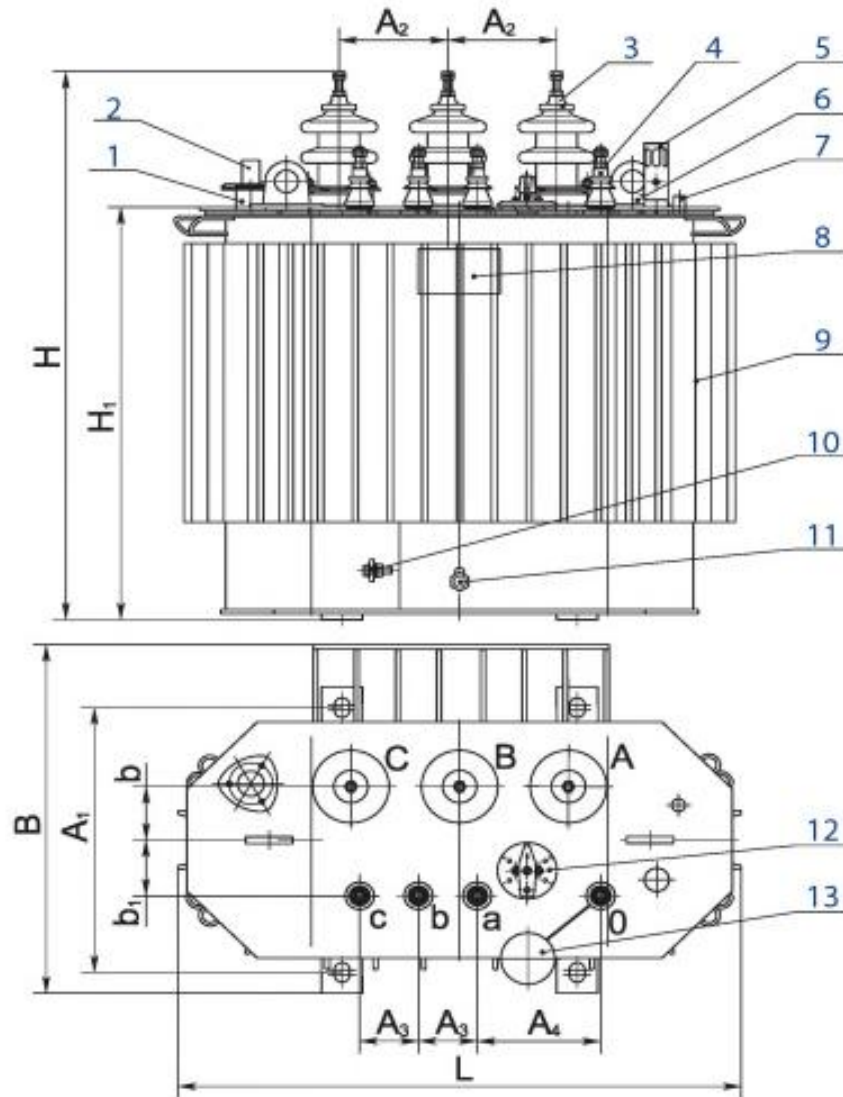


Параметр		Значение		
Номинальная мощность, кВА		25		
Номинальное напряжение, кВ	ВН	6; 10	15	27,5
	НН	0,23; 0,4		
Схема и группа соединения обмоток		У/У <sub>Н</sub> -0; У /Z <sub>Н</sub> -11		У/У <sub>Н</sub> -0
Потери, Вт	Холостого хода	115		145
	Короткого замыкания	600	600; 690	650
Напряжение к.з., %		4,5	4,5; 4,7	6,0
Размеры, мм	L	800	800	1100
	B	520	640	800
	H	930	1060	1350
	H1	670	670	825
	A	400	400	440
	A1	350	350	510
	A2	200	270	350
	A3	100	100	100
	A4	150	150	100
		B	85	85
	B1	85	85	105
Масса, кг	масла	63	63	200
	полная	240	280	590

[ООО "Ростовская Электротехническая Компания"](#)

Тел.: +7 (863) 299-47-47 Эл.адрес: [rec@rec.su](mailto:rec@rec.su) Сайт: [rec.su](http://rec.su)

## Трансформаторы ТМГ мощностью 16 ... 63 кВ·А



- 1 - патрубок для заливки масла;
  - 2 - предохранительный клапан;
  - 3 - ввод ВН;
  - 4 - ввод НН;
  - 5 - маслоуказатель;
  - 6 - серьга для подъема трансформатора;
  - 7 - гильза термометра;
  - 8 - табличка;
  - 9 - бак\*;
  - 10 - зажим заземления;
  - 11 - пробка сливная;
  - 12 - переключатель;
  - 13 - пробивной предохранитель (устанавливается по заказу потребителя).
- \* - графика рисунка соответствует трансформатору мощностью 40 кВ·А

Дата обновления информации - 04.06.2020