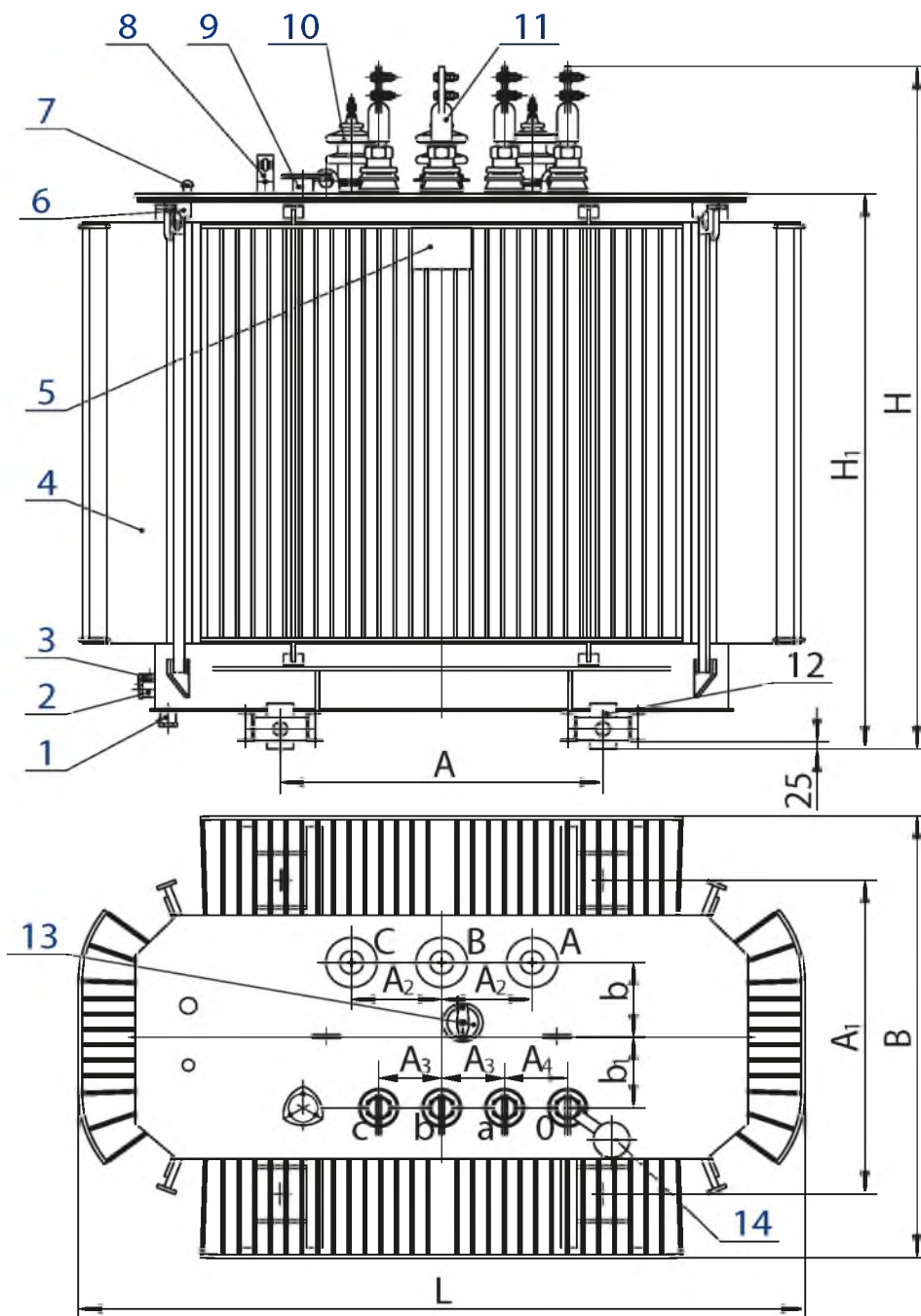


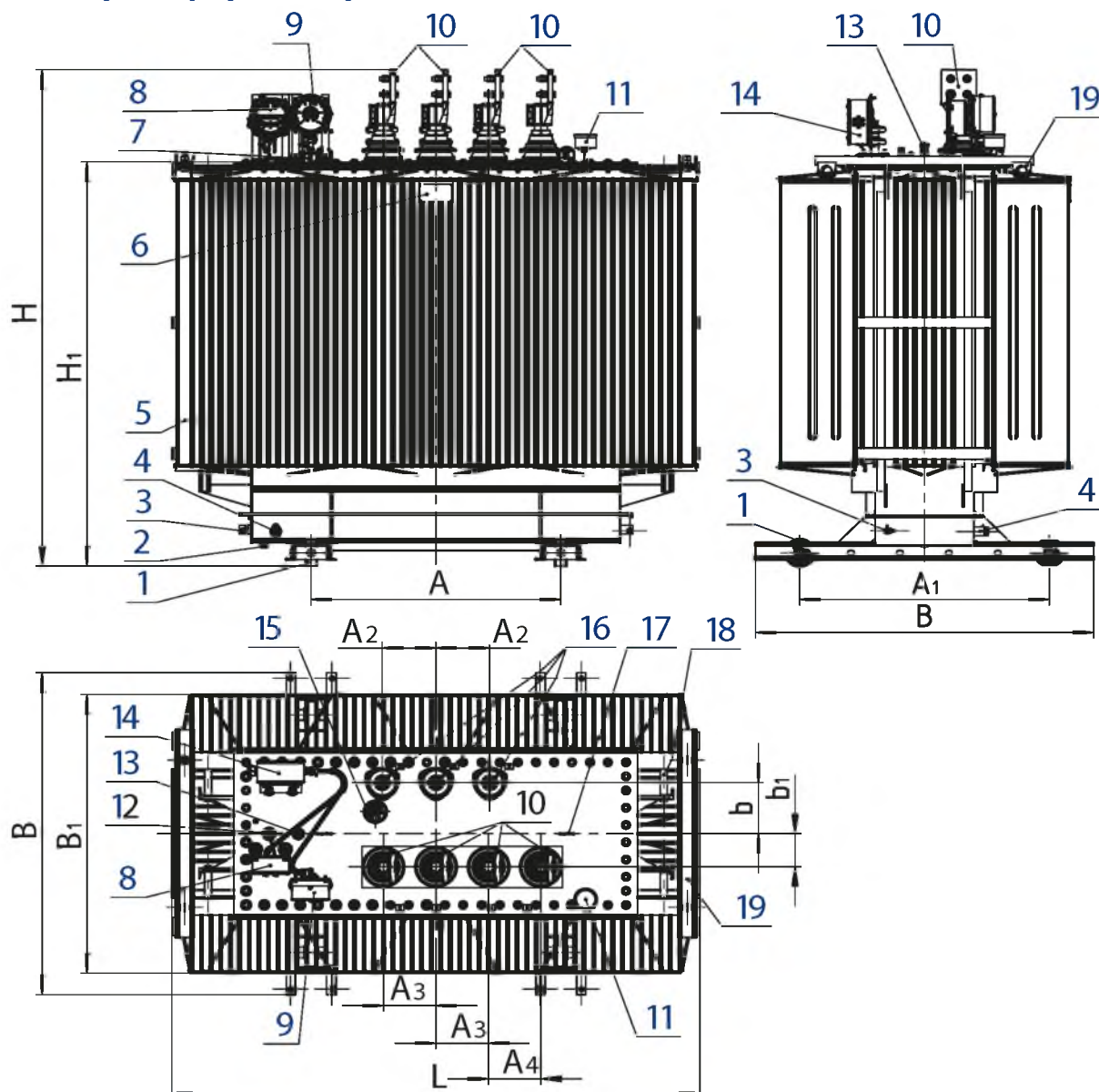
Трансформаторы ТМГ21 мощностью 630 ... 1600 кВ·А



- 1 - пробка для удаления остатков масла (в трансформаторе мощностью 1600 кВ А);
- 2 - пробка сливная;
- 3 - зажим заземления;
- 4 - бак*;
- 5 - таблица;
- 6 - серья для подъема трансформатора;
- 7 - ильза для стеклянноо термометра и термобаллона манометриескоо термометра;
- 8 - маслоуказатель;
- 9 - патрубок для заливки масла;
- 10 - ввод ВН;
- 11 - ввод НН;
- 12 - ролик транспортный;
- 13 - переключатель;
- 14 - пробивной предохранитель (устанавливается по заказу потребителя).

* - графика рисунка соответствует трансформатору мощностью 1250 кВ·А

Трансформаторы ТМГ21 мощностью 2500 ... 3200 кВ·А



- 1-ролик транспортный;
- 2-пробка для удаления продуктов окисления и остатков масла;
- 3-зажим заземления;
- 4-пробка для слива масла;
- 5-бак;
- 6-табличка;
- 7-патрубок для заливки масла;
- 8-термометр манометрический (устанавливается по заказу потребителя);
- 9-мановакуумметр (устанавливается по заказу потребителя);
- 10-вводы НН;
- 11-пробивной предохранитель (устанавливается по заказу потребителя);
- 12-гильза для установки термобаллона термометра;
- 13-маслоуказатель;
- 14-коробка зажимов (устанавливается при заказе мановакуумметра и/или термометра манометрического);
- 15-привод переключателя;
- 16-вводы ВН;
- 17-серьга для подъема крышки;
- 18-узел для подъема трансформатора;
- 19-узел для крепления трансформатора при транспортировании.