

## ТРАНСФОРМАТОРЫ серии ТМЭГ, ТМБГ

Трансформаторы серии ТМЭГ, ТМБГ предназначены для преобразования электроэнергии в составе электрооборудования соответственно экскаваторов и буровых установок в условиях умеренного (от плюс 35 до минус 45 °С) или холодного (от плюс 35 до минус 60 °С) климата.

Окружающая среда невзрывоопасная, запыленность воздуха не более 100 мг/м<sup>3</sup>. Высота установки над уровнем моря не более 1000 м.

Допускается эксплуатация при температуре окружающего воздуха до плюс 45 оС при снижении нагрузки на 15 %. В интервале температур окружающего воздуха от минус 60 до плюс 10 оС нагрузка может быть увеличена на 10 %.

Номинальная частота - 50 Гц. Регулирование напряжения осуществляется в диапазоне до ±5% **на полностью отключенном трансформаторе** (ПБВ) переключением ответвлений обмотки ВН ступенями по 2,5 %.

**Согласно ГОСТ 11677, предельные отклонения технических параметров трансформаторов составляют: напряжение короткого замыкания ±10%; потери короткого замыкания на основном ответвлении +10%; потери холостого хода +15%; полная масса +10%.**

Трансформаторы допускают работу в условиях тряски, вибрации, воздействия инерционных сил при разгоне и торможении поворотной платформы, в условиях крена и дифферента до 12°.

Номинальные рабочие значения механических внешних воздействующих факторов трансформаторов для группы механического исполнения **M29**, при этом:

- максимальная амплитуда ускорения синусоидальной вибрации до 5 м·с<sup>-2</sup> (0,5 g);
- верхняя частота диапазона синусоидальной вибрации до 35 Гц.

Трансформаторы серии ТМЭГ и ТМБГ **герметичного исполнения, без маслорасширителей**. Температурные изменения объема масла компенсируются изменением объема гофров бака за счет упругой их деформации.

Для измерения температуры верхних слоев масла на крышке трансформаторов предусмотрена гильза для установки жидкостного стеклянного термометра.

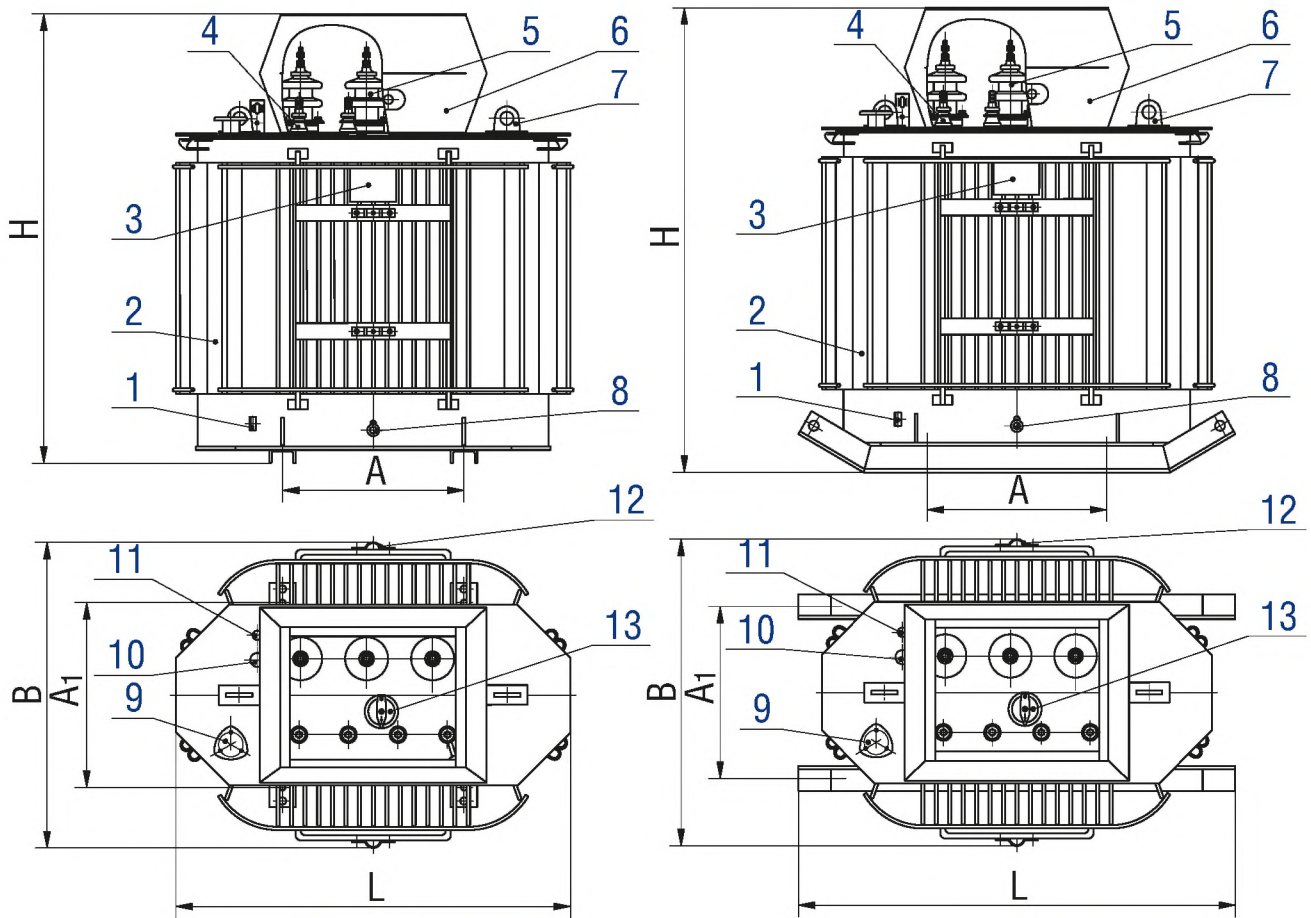
Выводы ВН и НН трансформаторов закрыты кожухом, защищающим их от механических повреждений и возможности случайного прикосновения к токоведущим частям. Степень защиты IP23. Трансформаторы ТМБГ снабжены салазками.

### **Технические характеристики трансформаторов серии ТМЭГ, ТМБГ**

*Напряжение короткого замыкания - 45 %*

*Схема и группа соединения обмоток У/Ун-0*

Тип трансформатора	Номинальная мощность, кВ·А	Номинальное напряжение, кВ		Потери, Вт		Размеры, мм					Масса, кг	
		ВН	НН	х.х.	к.з.	L	B	H	A	A <sub>1</sub>	масла	полная
ТМЭГ-40/6-У1(ХЛ1)	40	3; 3,15; 6; 6,3	0,23; 0,4	155	880	830	650	1170	500	400	88	340
ТМЭГ-63/6-У1(ХЛ1)	63	3; 3,15; 6; 6,3	0,23; 0,4	220	1280	940	730	1180	500	400	130	450
ТМЭГ-100/6-У1(ХЛ1)	100	6; 6,3	0,23; 0,4	270	1970	1020	750	1340	550	450	150	580
ТМЭГ-160/6-У1(ХЛ1)	160	6; 6,3	0,23; 0,4	410	2600	1150	780	1340	550	550	185	740
ТМЭГ-250/6-У1 (ХЛ1)	250	6; 6,3	0,4	580	3700	1200	980	1370	550	550	250	1125
ТМБГ-250/6-У1 (ХЛ1)								1400				1150



**ТМЭГ - 40...250 кВА**

**ТМБГ - 250 кВА**

- 1 - зажим заземления;
- 2 - бак\*;
- 3 - табличка;
- 4 - ввод НН;
- 5 - ввод ВН;
- 6 - кожух защитный;
- 7 - серьга для подъема трансформатора;
- 8 - пробка сливная;
- 9 - патрубок для заливки масла;
- 10 - маслоуказатель;
- 11 - гильза термометра;
- 12 - скоба для крепления кабеля;
- 13 - переключатель.

\* - графика рисунка соответствует трансформатору мощностью 250 кВ•А