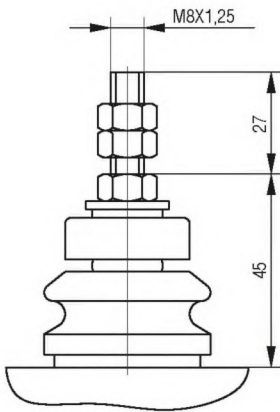
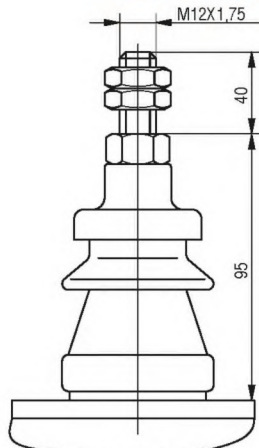


**Вводы НН для трансформаторов
серий ТМГ, ТМГ11, ТМГСУ, ТМГСУ11, ТМГ12, ТМГ21
ТМГ32, ТМГ33, ТМГ35, ТМЭГ, ТМБГ, ОМ, ОМГ, ОМП, ТМТО
без контактных зажимов**



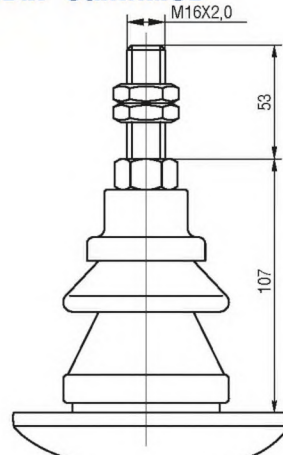
ввод НН

на номинальный ток 100 А



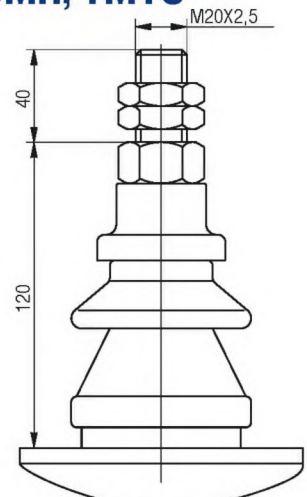
ввод НН

на номинальный ток 250 А



ввод НН

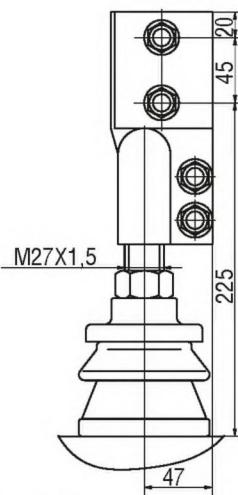
на номинальный ток 400 А



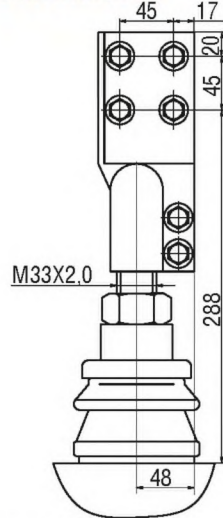
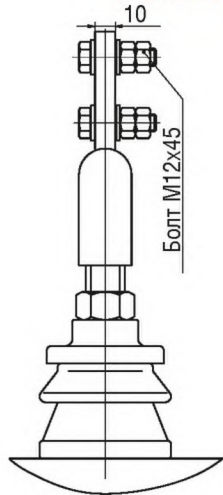
ввод НН

на номинальный ток 630 А

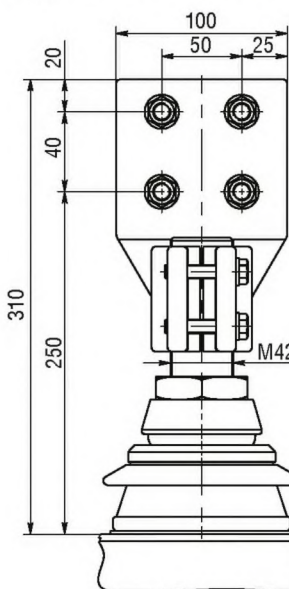
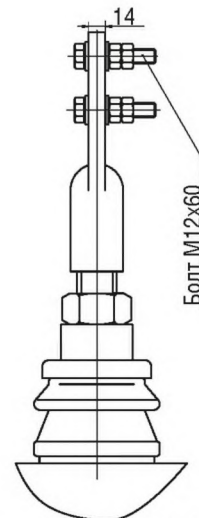
с контактными зажимами



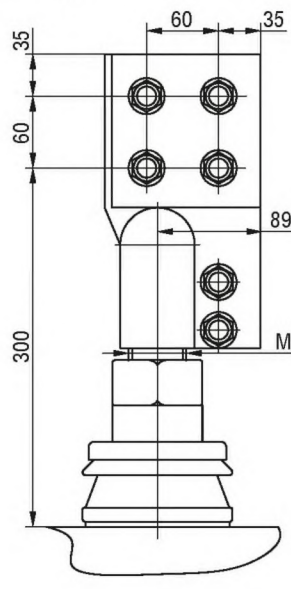
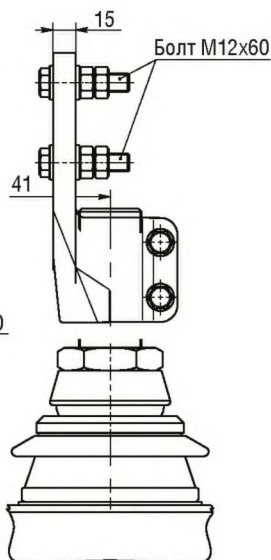
ввод НН на номинальный ток 1000 А



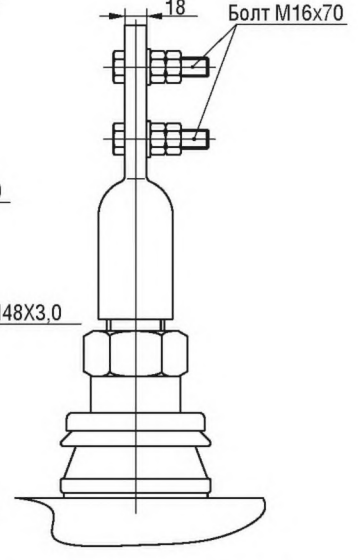
ввод НН на номинальный ток 1600 А

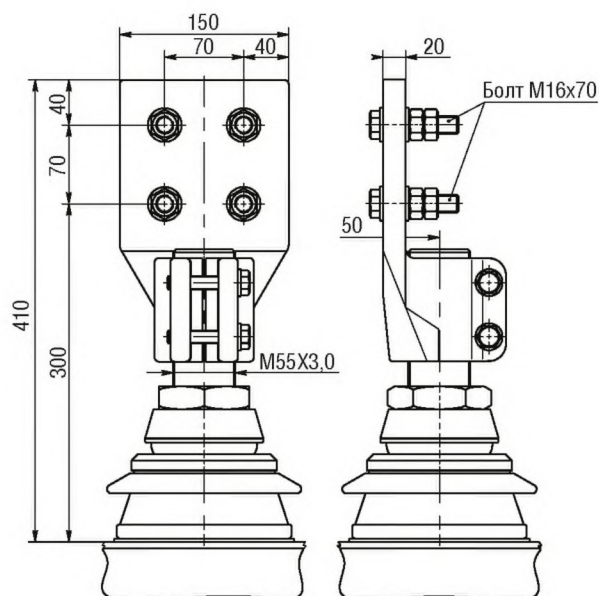


ввод НН на номинальный ток 2000 А



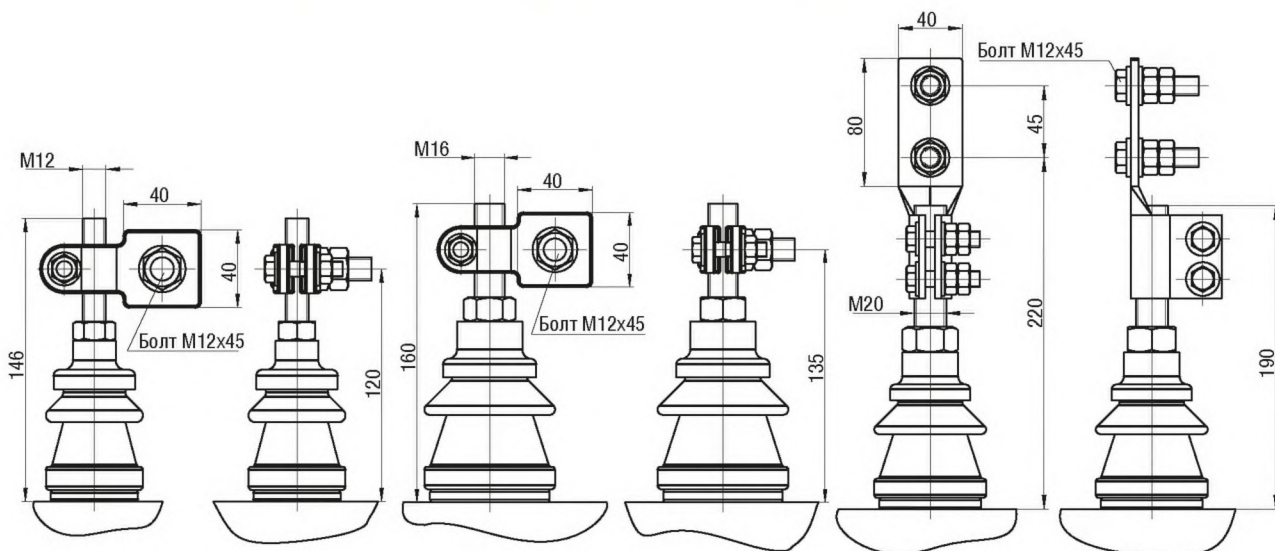
ввод НН на номинальный ток 2500 А





ввод НН на номинальный ток 4000 А

**По заказу потребителя вводы НН трансформаторов
мощностью 16...630 кВ·А
можно комплектовать контактными зажимами.**



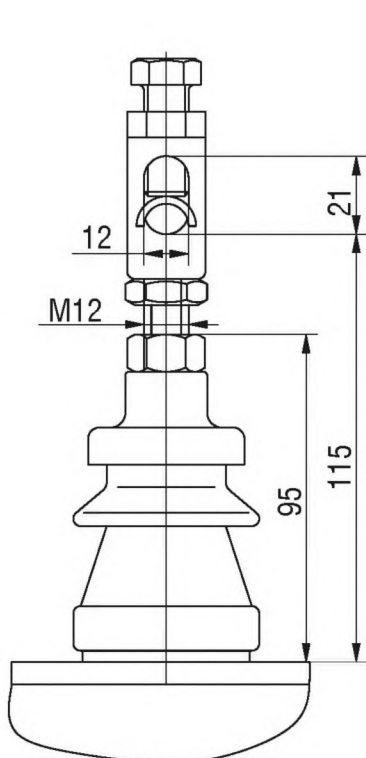
ввод НН на номинальный ток 250 А

ввод НН на номинальный ток 400 А

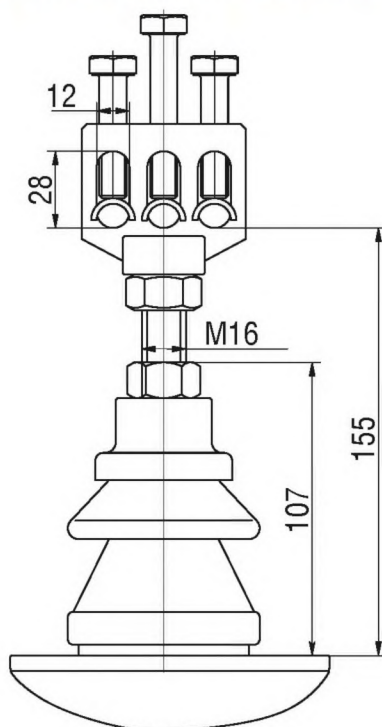
ввод НН на номинальный ток 630 А

Вводы НН для трансформаторов серии ТМГН, ТМГНГ

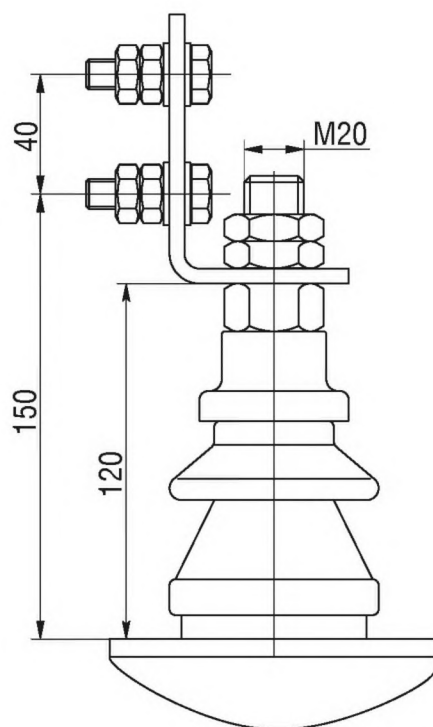
с контактными зажимами



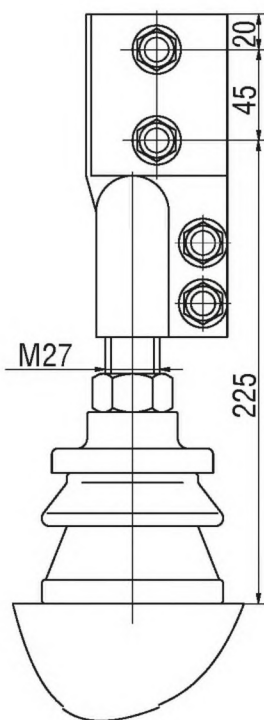
**ввод НН на
номинальный ток 250 А**



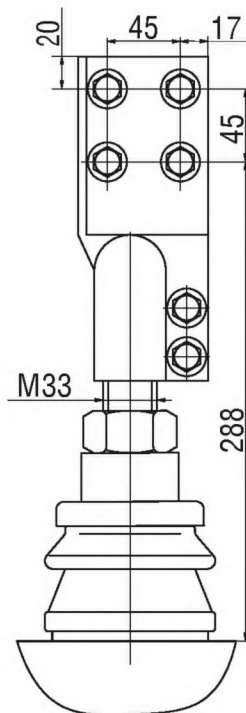
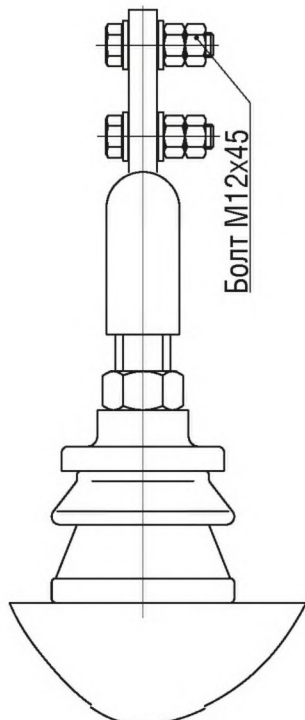
**ввод НН на
номинальный ток 400 А**



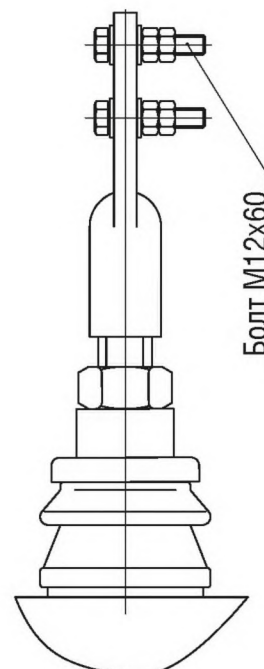
**ввод НН на
номинальный ток 630 А**



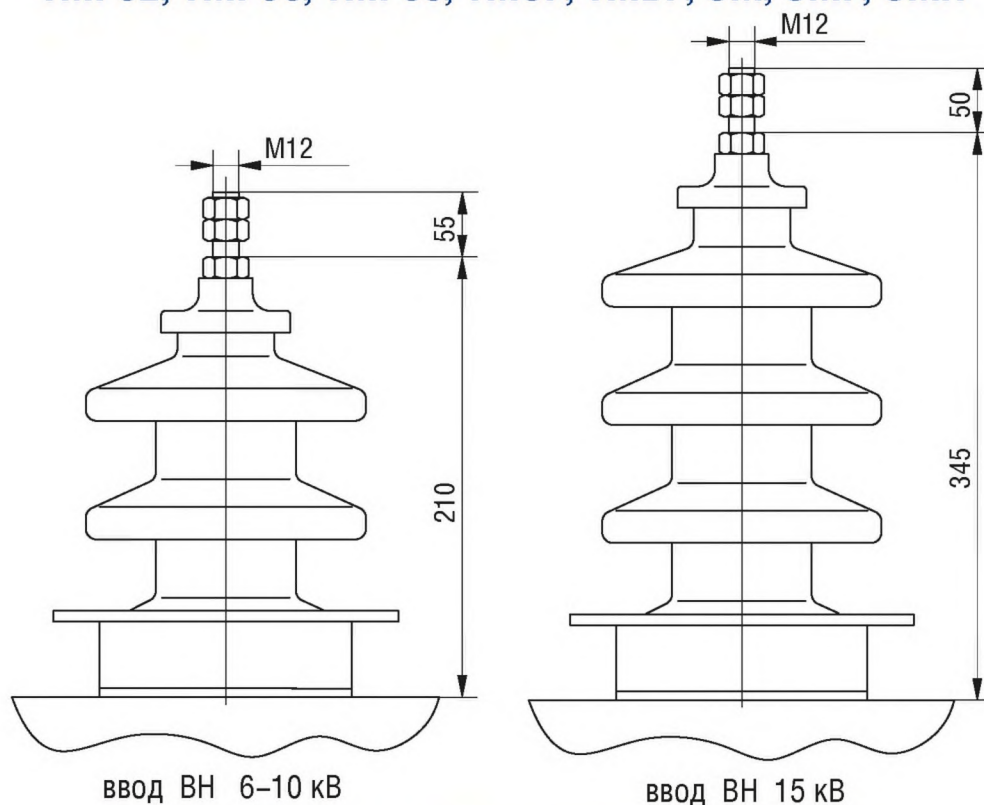
ввод НН на номинальный ток 1000 А



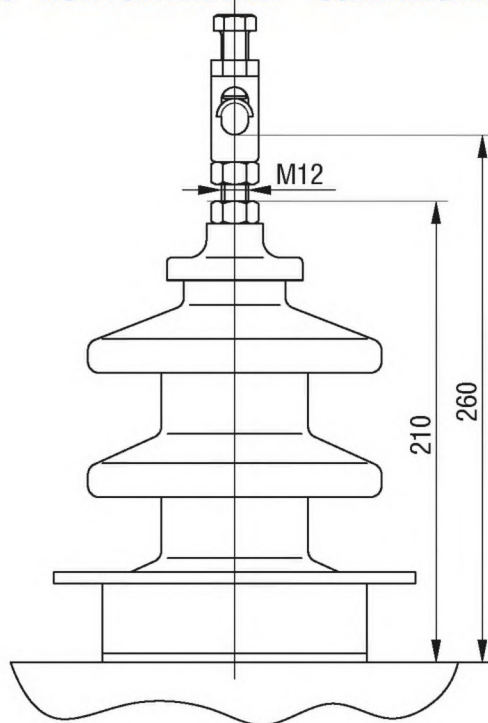
ввод НН на номинальный ток 1600 А



**Вводы ВН для трансформаторов
серий ТМГ, ТМГ11, ТМГСУ, ТМГСУ11, ТМГ12, ТМГ21
ТМГ32, ТМГ33, ТМГ35, ТМЭГ, ТМБГ, ОМ, ОМГ, ОМП**

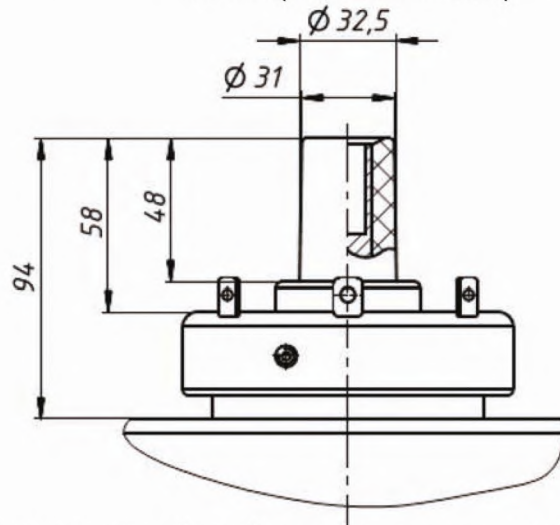


**Вводы ВН 6; 10 кВ для трансформаторов
серии ТМПН, ТМПНГ
с контактными зажимами**



Вводы ВН для трансформаторов ТМГ-630/20-У2, ТМГ-1000/20-У2, ТМГ-1250/20-У2

Штепсельные проходные изоляторы с внешним конусом по EN 50180 тип А (или DIN 42538)



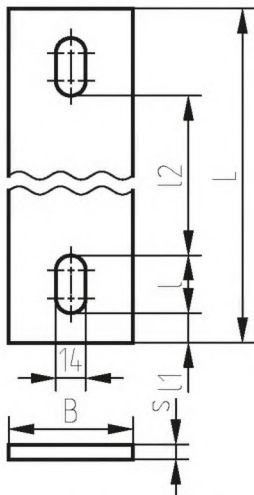
Для присоединения кабелей к изоляторам применяются адапторы: адаптор с изгибом (К)158LR или прямой адаптор (К)152SR.



Данные адапторы в комплект трансформатора не входят.

Размеры отверстий под фундаментные болты

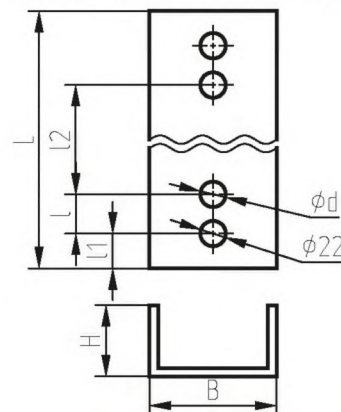
Трансформаторы ТМГ мощностью 16...63 кВ·А,
ТМГСУ мощностью 25...63 кВ·А,



Тип трансформатора	Номинальная мощность, кВ·А	L, мм	I, мм	I1, мм	I2, мм	S, мм	B, мм
ТМГ-16	16	390	22	9	328	8	50
ТМГ-25 ТМГСУ-25	25	390	22	9	328	8	50
ТМГ-40 ТМГСУ-40	40	390	22	9	328	8	50
ТМГ-63 ТМГСУ-63	63	440	22	9	378	8	50

Трансформаторы ТМГ11 мощностью 100...400 кВ·А,
ТМГ12 мощностью 250...400 кВ·А, ТМГСУ11 мощностью 100...250 кВ·А

Тип трансформатора	Номинальная мощность, кВ·А	d, мм	L, мм	I, мм	I1, мм	I2, мм	H, мм	B, мм
ТМГ11-100 ТМГСУ11-100	100	22	570	36	24	450	40	80
ТМГ11-160 ТМГСУ11-160	160		18	680	46	19	550	40
ТМГ11-250 ТМГ12-250 ТМГСУ11-250	250	18		790	46	19	660	40
ТМГ11-400 ТМГ12-400	400							



Трансформаторы силовые масляные

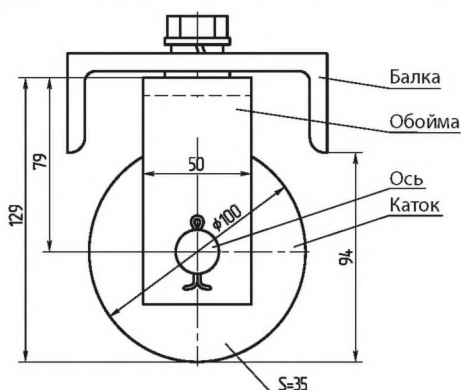
АКУСТИЧЕСКИЕ ХАРАКТЕРИСТИКИ СИЛОВЫХ МАСЛЯНЫХ ТРАНСФОРМАТОРОВ типа ТМГ, ТМГ11, ТМГСУ, ТМГСУ11, ТМГ21

Значения скорректированного уровня звуковой мощности трансформаторов типа ТМГ, ТМГ11, ТМГСУ, ТМГСУ11, ТМГ21 не превышают нормы, установленные ГОСТ 12.2.024-87. Для трансформаторов мощностью не более 100 кВ·А значения скорректированного уровня звуковой мощности не нормируются.

Номинальная мощность трансформатора кВ·А	100	160	250	400	630	1000	1250	1600	2500
Корректируемый уровень звуковой мощности, дБА, не более	59	62	65	68	70	73	75	75	76

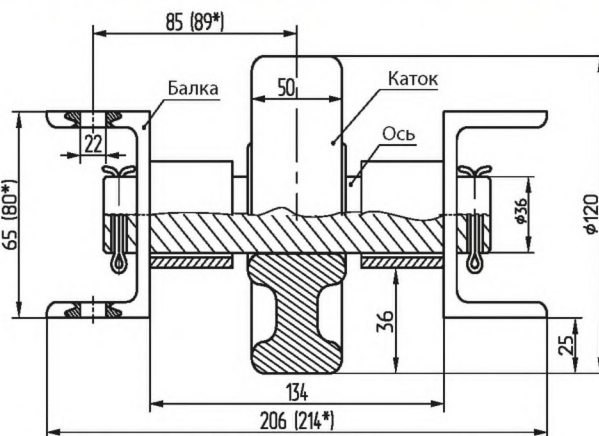
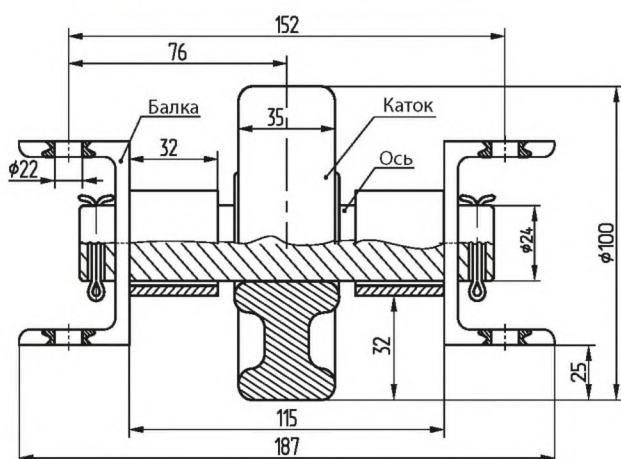
РОЛИКИ ТРАНСПОРТНЫЕ

Для трансформаторов 160...400 кВ·А



Для трансформаторов 630 кВ·А

Для трансформаторов 1000...2500 кВ·А



* - для 1250, 1600, 2500 кВ·А

ПЕРЕГРУЗОЧНАЯ СПОСОБНОСТЬ силовых масляных трансформаторов мощностью 16 ... 3200 кВ·А по ГОСТ 14209-85

Допустимые систематические нагрузки не вызывают сокращения нормируемого срока службы трансформатора, так как за продолжительность графика нагрузки обеспечивается нормальный или пониженный против нормального расчетный износ изоляции. Допустимые аварийные перегрузки вызывают повышенный по сравнению с нормальным расчетный износ витковой изоляции, что может привести к сокращению нормированного срока службы трансформатора, если повышенный износ впоследствии не компенсирован нагрузками с износом витковой изоляции ниже нормального.

Максимально допустимые **систематические нагрузки** и допустимые **аварийные перегрузки** масляных трансформаторов определяются в соответствии с табл. 1 и 2.

В таблицах приведены значения K_2 и h для суточного прямоугольного двухступенчатого графика нагрузки трансформатора при различных значениях K_1 и $\theta_{охл}$. Для промежуточных значений K_1 и $\theta_{охл}$ значение K_2 следует определять линейной интерполяцией.

$\theta_{охл}$ - температура окружающей среды, °С;

K_1 - начальная нагрузка, предшествующая нагрузке или перегрузке K_2 или нагрузка после снижения K_2 , в долях номинальной мощности или номинального тока:

$$K_1 = S_1 / S_{ном} = I_1 / I_{ном}$$

K_2 - нагрузка или перегрузка, следующая за начальной нагрузкой K_1 , в долях номинальной мощности или номинального тока,

$$K_2 = S_2 / S_{ном} = I_2 / I_{ном}$$

h - продолжительность нагрузки K_2 на двухступенчатом суточном графике нагрузки, ч.

В табл. 1 обозначение (+) указывает на то, что для данного режима нагрузки расчетное значение $K_2 > 2,0$, но допускается его любое значение в интервале $1,5 < K_2 < 2,0$.

Табл. 1 – Нормы максимально допустимых систематических нагрузок

h, ч	K_2 при значениях $K_1 = 0,25 \dots 1,0$							
	0.25	0.4	0.5	0.6	0.7	0.8	0.9	1.0
$\theta_{охл} = - 20 \text{ }^\circ\text{C}$								
0.5	+	+	+	+	+	+	+	+
1	+	+	+	+	+	+	+	+
2	+	+	1.99	1.96	1.93	1.89	1.85	1.79
4	1.70	1.69	1.67	1.66	1.64	1.62	1.60	1.57
6	1.56	1.55	1.54	1.54	1.53	1.51	1.50	1.48
8	1.48	1.48	1.47	1.47	1.46	1.45	1.45	1.43
12	1.41	1.40	1.40	1.40	1.40	1.39	1.39	1.38
24	1.30	1.30	1.30	1.30	1.30	1.30	1.30	1.30
$\theta_{охл} = - 10 \text{ }^\circ\text{C}$								
0.5	+	+	+	+	+	+	+	+
1	+	+	+	+	+	+	+	1.95
2	1.95	1.92	1.90	1.87	1.83	1.79	1.75	1.69
4	1.62	1.61	1.60	1.58	1.56	1.54	1.52	1.48
6	1.49	1.48	1.47	1.46	1.45	1.44	1.42	1.40
8	1.41	1.41	1.40	1.40	1.39	1.38	1.37	1.36
12	1.34	1.34	1.33	1.33	1.33	1.32	1.31	1.31
24	1.23	1.23	1.23	1.23	1.23	1.23	1.23	1.23

h, ч	K₂ при значениях K₁ = 0,25...1,0							
	0.25	0.4	0.5	0.6	0.7	0.8	0.9	1.0
θ_{охл} = 0 °C								
0.5	+	+	+	+	+	+	+	+
1	+	+	+	+	+	1.99	1.91	1.8
2	1.86	1.83	1.80	1.77	1.74	1.69	1.64	1.56
4	1.54	1.53	1.51	1.50	1.48	1.46	1.43	1.38
6	1.41	1.40	1.39	1.38	1.37	1.36	1.34	1.31
8	1.34	1.33	1.33	1.32	1.31	1.30	1.29	1.27
12	1.27	1.26	1.26	1.26	1.25	1.25	1.24	1.22
24	1.16	1.16	1.16	1.16	1.16	1.16	1.16	1.16
θ_{охл} = 10 °C								
0.5	+	+	+	+	+	+	+	1.84
1	+	+	+	2.00	1.94	1.86	1.76	1.60
2	1.76	1.73	1.70	1.67	1.63	1.58	1.51	1.40
4	1.46	1.44	1.43	1.41	1.39	1.36	1.32	1.25
6	1.33	1.32	1.31	1.30	1.29	1.27	1.24	1.20
8	1.26	1.26	1.25	1.24	1.23	1.22	1.20	1.17
12	1.19	1.19	1.18	1.18	1.17	1.16	1.15	1.13
24	1.08	1.08	1.08	1.08	1.08	1.08	1.08	1.08
θ_{охл} = 20 °C								
0.5	+	+	+	+	+	1.98	1.81	1.00
1	+	1.97	1.92	1.87	1.80	1.71	1.57	1.00
2	1.66	1.63	1.60	1.56	1.51	1.45	1.35	1.00
4	1.37	1.35	1.34	1.32	1.29	1.25	1.19	1.00
6	1.25	1.24	1.23	1.21	1.20	1.17	1.13	1.00
8	1.18	1.17	1.17	1.16	1.15	1.13	1.09	1.00
12	1.11	1.10	1.10	1.09	1.09	1.08	1.06	1.00
24	1.00	1.00	1.00	1.00	1.00	1.00	1.00	1.00
θ_{охл} = 30 °C								
0.5	+	+	+	+	1.92	1.76	1.27	–
1	1.89	1.84	1.79	1.73	1.64	1.51	1.12	–
2	1.55	1.52	1.48	1.44	1.38	1.29	1.02	–
4	1.28	1.26	1.24	1.21	1.18	1.21	0.97	–
6	1.16	1.15	1.13	1.12	1.09	1.05	0.95	–
8	1.09	1.08	1.08	1.06	1.05	1.02	0.94	–
12	1.02	1.02	1.01	1.00	0.99	0.97	0.92	–
24	0.91	0.91	0.91	0.91	0.91	0.91	0.91	–

h, ч	K ₂ при значениях K ₁ = 0,25...1,0							
	0.25	0.4	0.5	0.6	0.7	0.8	0.9	1.0
θ_{охла} = 40 °С								
0.5	+	+	1.94	1.84	1.69	1.26	—	—
1	1.75	1.70	1.64	1.56	1.44	1.08	—	—
2	1.43	1.39	1.35	1.30	1.21	0.96	—	—
4	1.17	1.15	1.13	1.09	1.04	0.89	—	—
6	1.06	1.05	1.03	1.01	0.97	0.86	—	—
8	1.00	0.99	0.98	0.96	0.93	0.85	—	—
12	0.93	0.92	0.91	0.90	0.88	0.84	—	—
24	0.82	0.82	0.82	0.82	0.82	0.82	—	—

Табл. 2 – Нормы допустимых аварийных перегрузок

h, ч	K ₂ при значениях K ₁ = 0,25 – 1,0							
	0.25	0.4	0.5	0.6	0.7	0.8	0.9	1.0
θ_{охла} = - 20 °С								
0.5	2.00	2.00	2.00	2.00	2.00	2.00	2.00	2.00
1	2.00	2.00	2.00	2.00	2.00	2.00	2.00	2.00
2	2.00	2.00	2.00	2.00	2.00	2.00	2.00	2.00
4	1.90	1.80	1.80	1.80	1.80	1.80	1.80	1.80
6	1.70	1.70	1.70	1.70	1.70	1.70	1.70	1.70
8	1.70	1.70	1.70	1.70	1.70	1.70	1.70	1.70
12	1.60	1.60	1.60	1.60	1.60	1.60	1.60	1.60
24	1.60	1.60	1.60	1.60	1.60	1.60	1.60	1.60
θ_{охла} = - 10 °С								
0.5	2.00	2.00	2.00	2.00	2.00	2.00	2.00	2.00
1	2.00	2.00	2.00	2.00	2.00	2.00	2.00	2.00
2	2.00	2.00	2.00	2.00	2.00	2.00	1.90	1.90
4	1.80	1.80	1.80	1.80	1.80	1.70	1.70	1.70
6	1.70	1.70	1.70	1.60	1.60	1.60	1.60	1.60
8	1.60	1.60	1.60	1.60	1.60	1.60	1.60	1.60
12	1.60	1.60	1.50	1.50	1.50	1.50	1.50	1.50
24	1.50	1.50	1.50	1.50	1.50	1.50	1.50	1.50
θ_{охла} = 0 °С								
0.5	2.00	2.00	2.00	2.00	2.00	2.00	2.00	2.00
1	2.00	2.00	2.00	2.00	2.00	2.00	2.00	2.00
2	2.00	2.00	2.00	1.90	1.90	1.90	1.90	1.80
4	1.70	1.70	1.70	1.70	1.70	1.70	1.60	1.60
6	1.60	1.60	1.60	1.60	1.60	1.50	1.50	1.50
8	1.50	1.50	1.50	1.50	1.50	1.50	1.50	1.50
12	1.50	1.50	1.50	1.50	1.50	1.50	1.50	1.50
24	1.50	1.50	1.50	1.50	1.50	1.50	1.50	1.50

h, ч	K ₂ при значениях K ₁ = 0,25...1,0							
	0.25	0.4	0.5	0.6	0.7	0.8	0.9	1.0
θ_{охл} = 10 °С								
0.5	2.00	2.00	2.00	2.00	2.00	2.00	2.00	2.00
1	2.00	2.00	2.00	2.00	2.00	2.00	2.00	2.00
2	2.00	2.00	2.00	2.00	2.00	2.00	1.90	1.90
4	1.80	1.80	1.80	1.80	1.80	1.70	1.70	1.70
6	1.70	1.70	1.70	1.60	1.60	1.60	1.60	1.60
8	1.60	1.60	1.60	1.60	1.60	1.60	1.60	1.60
12	1.60	1.60	1.50	1.50	1.50	1.50	1.50	1.50
24	1.50	1.50	1.50	1.50	1.50	1.50	1.50	1.50
θ_{охл} = 20 °С								
0.5	2.00	2.00	2.00	2.00	2.00	2.00	2.00	2.00
1	2.00	2.00	2.00	2.00	2.00	2.00	1.80	1.80
2	1.80	1.80	1.80	1.80	1.70	1.70	1.70	1.60
4	1.50	1.50	1.50	1.50	1.50	1.40	1.40	1.40
6	1.40	1.40	1.40	1.40	1.40	1.40	1.40	1.30
8	1.30	1.30	1.30	1.30	1.30	1.30	1.30	1.30
12	1.30	1.30	1.30	1.30	1.30	1.30	1.30	1.30
24	1.30	1.30	1.30	1.30	1.30	1.30	1.30	1.30
θ_{охл} = 30 °С								
0.5	2.00	2.00	2.00	2.00	2.00	2.00	2.00	1.90
1	2.00	2.00	2.00	2.00	1.90	1.90	1.80	1.70
2	1.80	1.70	1.70	1.70	1.60	1.60	1.50	1.40
4	1.40	1.40	1.40	1.40	1.40	1.30	1.30	1.30
6	1.30	1.30	1.30	1.30	1.30	1.30	1.30	1.20
8	1.20	1.20	1.20	1.20	1.20	1.20	1.20	1.20
12	1.20	1.20	1.20	1.20	1.20	1.20	1.20	1.20
24	1.20	1.20	1.20	1.20	1.20	1.20	1.20	1.20
θ_{охл} = 40 °С								
0.5	2.00	2.00	2.00	2.00	2.00	2.00	1.90	1.70
1	2.00	1.90	1.90	1.90	1.80	1.70	1.60	1.40
2	1.60	1.60	1.60	1.50	1.50	1.40	1.30	1.30
4	1.30	1.30	1.30	1.30	1.20	1.20	1.20	1.20
6	1.20	1.20	1.20	1.20	1.20	1.20	1.10	1.10
8	1.20	1.10	1.10	1.10	1.10	1.10	1.10	1.10
12	1.10	1.10	1.10	1.10	1.10	1.10	1.10	1.10
24	1.10	1.10	1.10	1.10	1.10	1.10	1.10	1.10