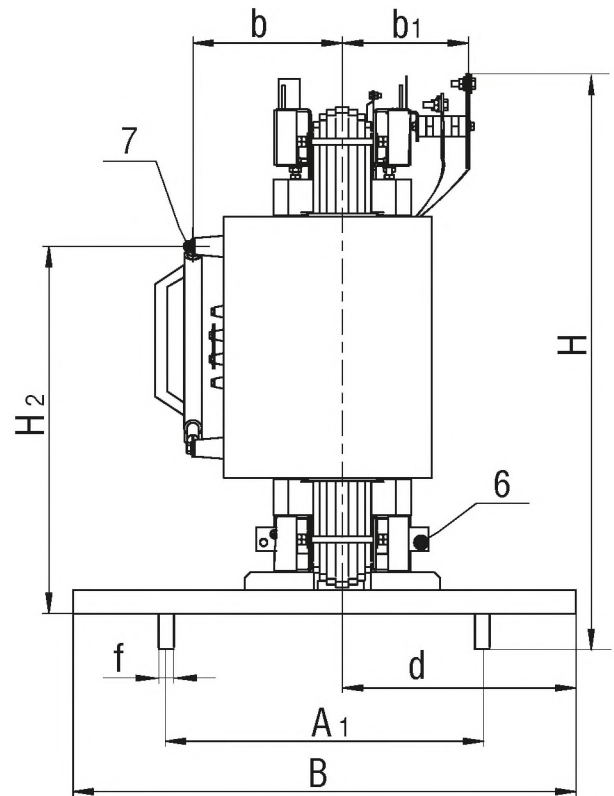
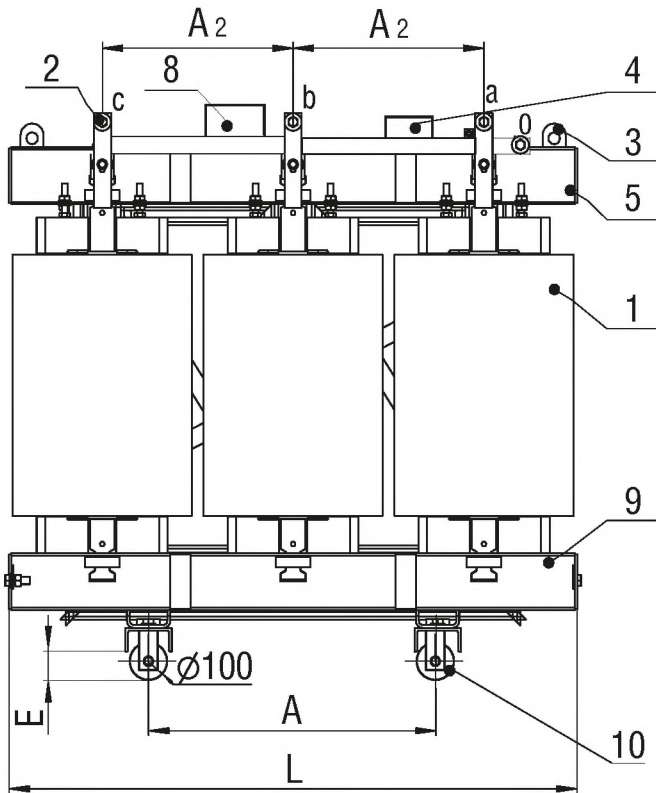
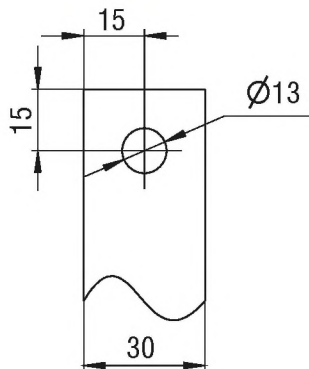


Трансформаторы ТСЛ мощностью 25... 160 кВ·А

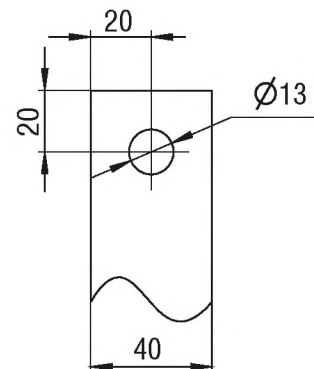


- 1 – обмотка ВН;
- 2 – вывод НН;
- 3 – серьга для подъема трансформатора;
- 4 – табличка;
- 5 – верхняя ярмовая балка;
- 6 – зажим заземления;
- 7 – ввод ВН;
- 8 – реле термозащиты (транспортное положение);
- 9 – нижняя ярмовая балка;
- 10 – транспортный ролик.

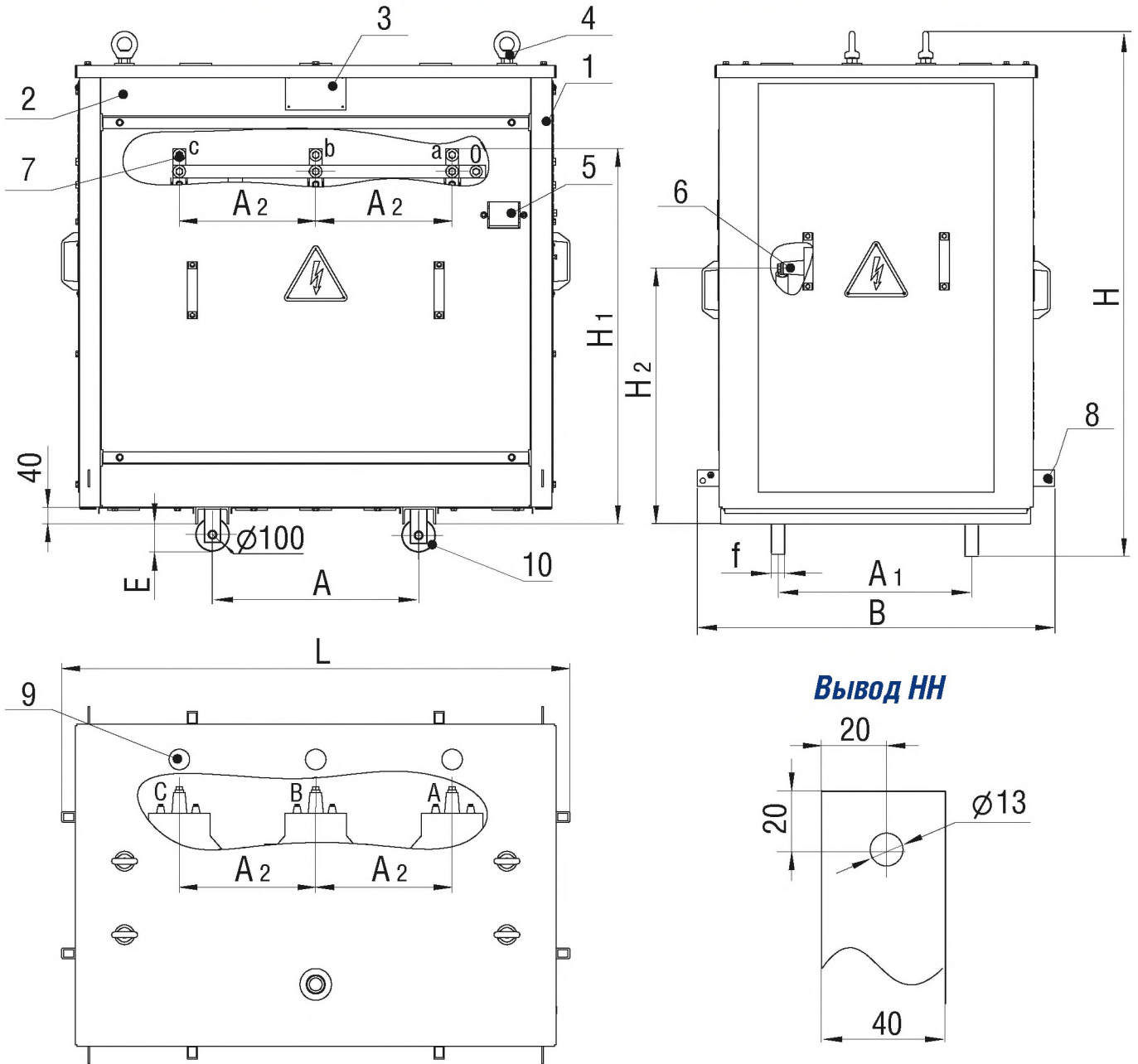
Ввод ВН



Вывод НН



Трансформаторы ТСЗЛ мощностью 25... 160 кВ·А



- 1 – кожух;
- 2 – съёмные стенки кожуха;
- 3 – табличка;
- 4 – кольцо для подъема трансформатора;
- 5 – реле термозащиты;
- 6 – ввод ВН;
- 7 – вывод НН;
- 8 – зажим заземления;
- 9 – узел ввода кабеля ВН;
- 10 – ролик транспортный.