



Трансформатор силовой производства
МЭТЗ ИМ.В.И.КОЗЛОВА

[ТМГ11-630/6/0,4, ТМГ11-630/10/0,4;](#)
[ТМГ11-630/27,5/0,4, ТМГ11-630/35/0,4.](#)

(У1, УХЛ1)

Технические характеристики

[Узнать цену](#) [Заказать звонок](#)



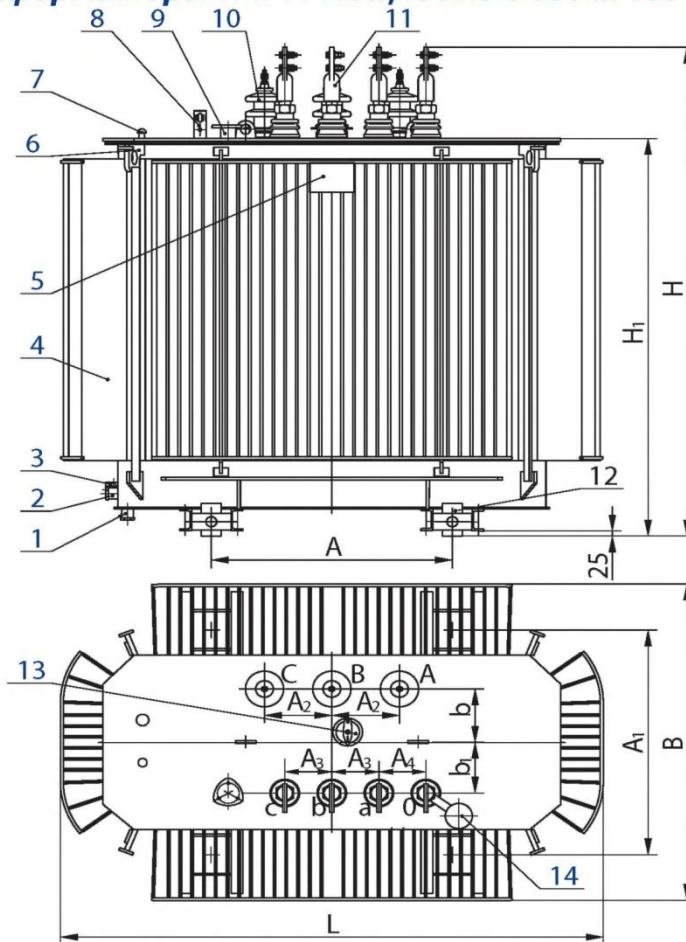
Номинальная мощность, кВА	Номинальное напряжение, кВ		Схема и группа соединения обмоток	Потери, Вт		Напряжение к.з., %	Масса, кг	
	ВН	НН		х.х.	к.з.		масла	полная
630	6; 10	0,4	У/У _Н -0, Д/У _Н -11	1060	7450	5,5	450	1860
	27,5		У/У _Н -0	1100	8700	6,5	706	2450
	35							

[ООО "Ростовская Электротехническая Компания"](#)

Тел.: +7 (863) 299-47-47 Эл.адрес: rec@rec.su Сайт: rec.su

Размеры, мм	L	B	H	H1	A	A1	A2	A3	A4	B	B1
6; 10	1545	1000	1540	1230	820	820	230	135	135	170	170
27,5; 35	1570	1200	2050	1495	820	820	500	135	135	200	160

Трансформаторы ТМГ11 мощностью 630 ... 1600 кВ·А



- 1 - пробка для удаления остатков масла
(в трансформаторе мощностью 1600 кВ А);
 - 2 - пробка сливная;
 - 3 - зажим заземления;
 - 4 - бак*;
 - 5 - табличка;
 - 6 - серьга для подъема трансформатора;
 - 7 - гильза для стеклянного термометра и термобаллона манометрического термометра;
 - 8 - маслоуказатель;
 - 9 - патрубок для заливки масла;
 - 10 - ввод ВН;
 - 11 - ввод НН;
 - 12 - ролик транспортный;
 - 13 - переключатель;
 - 14 - пробивной предохранитель (устанавливается по заказу потребителя).
- * - графика рисунка соответствует трансформатору мощностью 1250 кВ·А

Дата обновления информации - 04.06.2020