

# ТРАНСФОРМАТОРЫ серии ТС, ТСЗ класса напряжения 10 кВ

Трансформаторы силовые сухие трехфазные *с изоляцией "Номекс"* серии ТС (без кожуха), ТСЗ (с кожухом) напряжением до 10 кВ предназначены для преобразования электроэнергии у потребителей переменного тока с номинальной частотой 50 Гц. Номинальное напряжение ВН – 6 или 10 кВ, обмотки НН – 0,4 кВ.

Трансформаторы предназначены для работы в помещениях в условиях умеренного климата при температуре окружающего воздуха от плюс 40 до минус 45 °С, влажностью до 80 % при температуре 25 °С. Окружающая среда невзрывоопасная, не содержащая пыли в концентрациях, снижающих параметры изделий в недопустимых пределах. Трансформаторы не предназначены для работы в условиях тряски, вибрации, ударов, в химически активной среде. Высота установки над уровнем моря не более 1000 м.

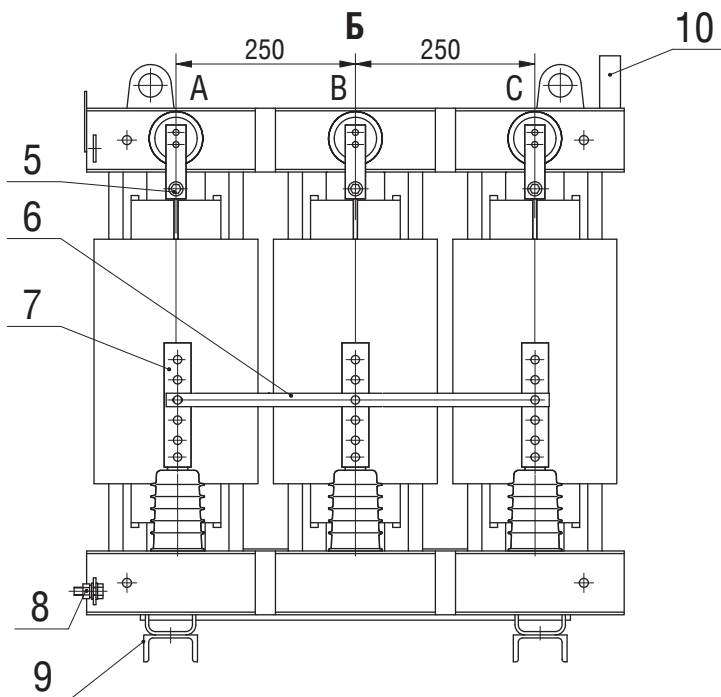
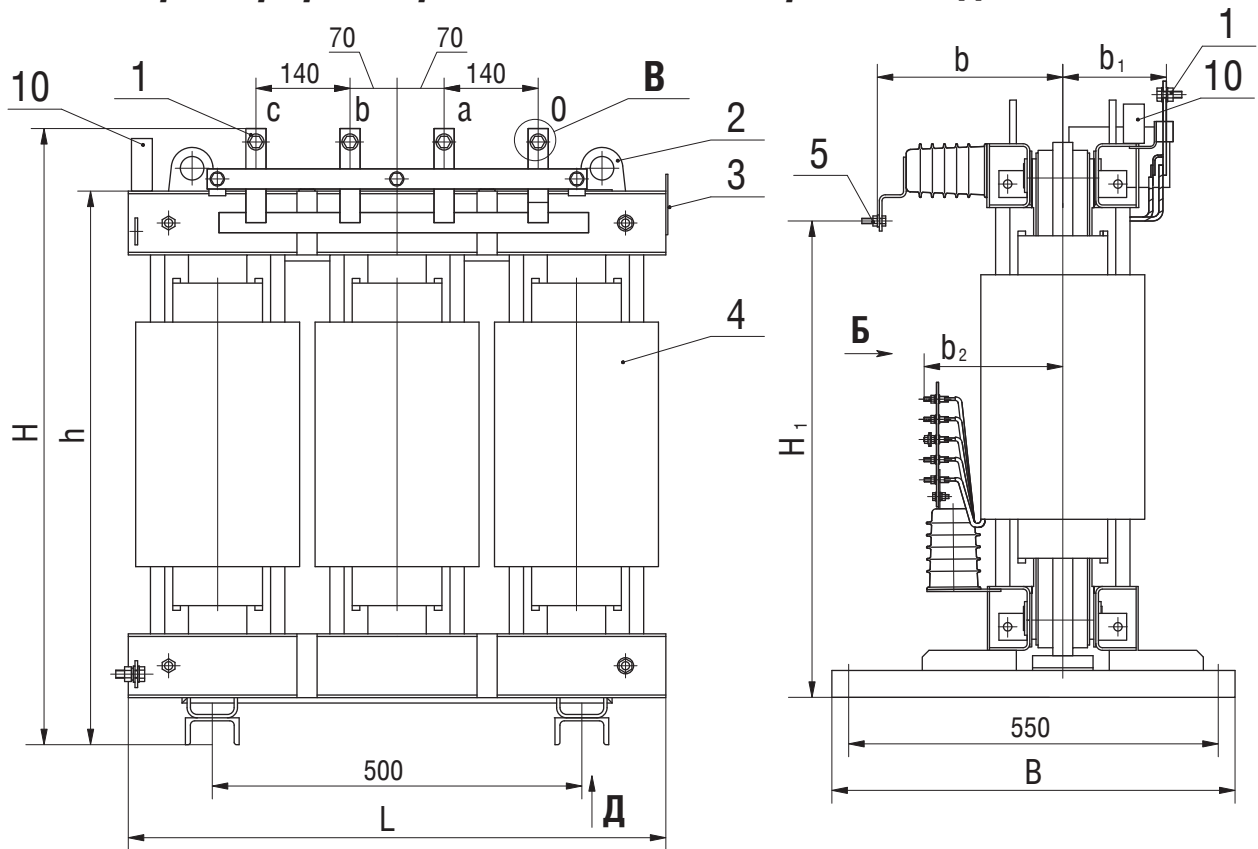
Класс нагревостойкости обмотки низшего напряжения – Н, высшего – F. Регулирование напряжения до  $\pm 5\%$  ступенями по 2,5 % осуществляется *на полностью отключенном трансформаторе* (ПБВ) путем перестановки перемычки. Степень защиты трансформаторов ТС – IP00, ТСЗ – IP21.

Трансформаторы предназначены для установки в промышленных помещениях и общественных зданиях, к которым предъявляются повышенные требования в части пожаробезопасности и экологической чистоты.

## *Технические характеристики трансформаторов серии ТС, ТСЗ*

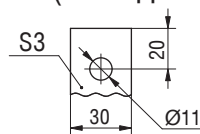
Тип трансформатора	Номинал. мощность, кВ·А	Схема и группа соединения обмоток	Потери, Вт		Напряжение к.з., %	Коррект. уровень звуковой мощности, дБА	Размеры, мм								Масса, кг
			х.х.	к.з.			L	B	H	H <sub>1</sub>	b	b <sub>1</sub>	b <sub>2</sub>	h	
ТС-25/10-УЗ	25	У/У <sub>Н</sub> -0	175	600	4,5	59	770	650	860	655	260	150	200	765	250
ТСЗ-25/10-УЗ		Д/У <sub>Н</sub> -11		700			1065	750	1400		—	—	—	—	325
ТС-40/10-УЗ	40	У/У <sub>Н</sub> -0	255	880	4,5	61	810	650	920	715	270	160	210	825	340
ТСЗ-40/10-УЗ		Д/У <sub>Н</sub> -11		1280			1065	750	1400		—	—	—	—	415
ТС-63/10-УЗ	63	У/У <sub>Н</sub> -0	300	1280	4,5	63	850	650	930	725	275	165	215	835	370
ТСЗ-63/10-УЗ		Д/У <sub>Н</sub> -11		1720			1165	750	1400		—	—	—	—	445
ТС-100/10-УЗ	100	У/У <sub>Н</sub> -0	400	1720	4,5	65	890	650	1105	900	280	170	220	1010	505
ТСЗ-100/10-УЗ		Д/У <sub>Н</sub> -11		2520			1165	750	1400		—	—	—	—	580

# Трансформаторы ТС классов напряжения до 10 кВ

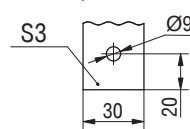


- 1 – вывод НН;
- 2 – серьга для подъема трансформатора;
- 3 – табличка;
- 4 – обмотка;
- 5 – вывод ВН;
- 6 – перемычка;
- 7 – планка регулирования напряжения;
- 8 – зажим заземления;
- 9 – швеллер;
- 10 – реле термозащиты.

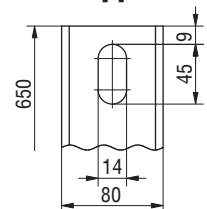
**В (ВЫВОД НН)**



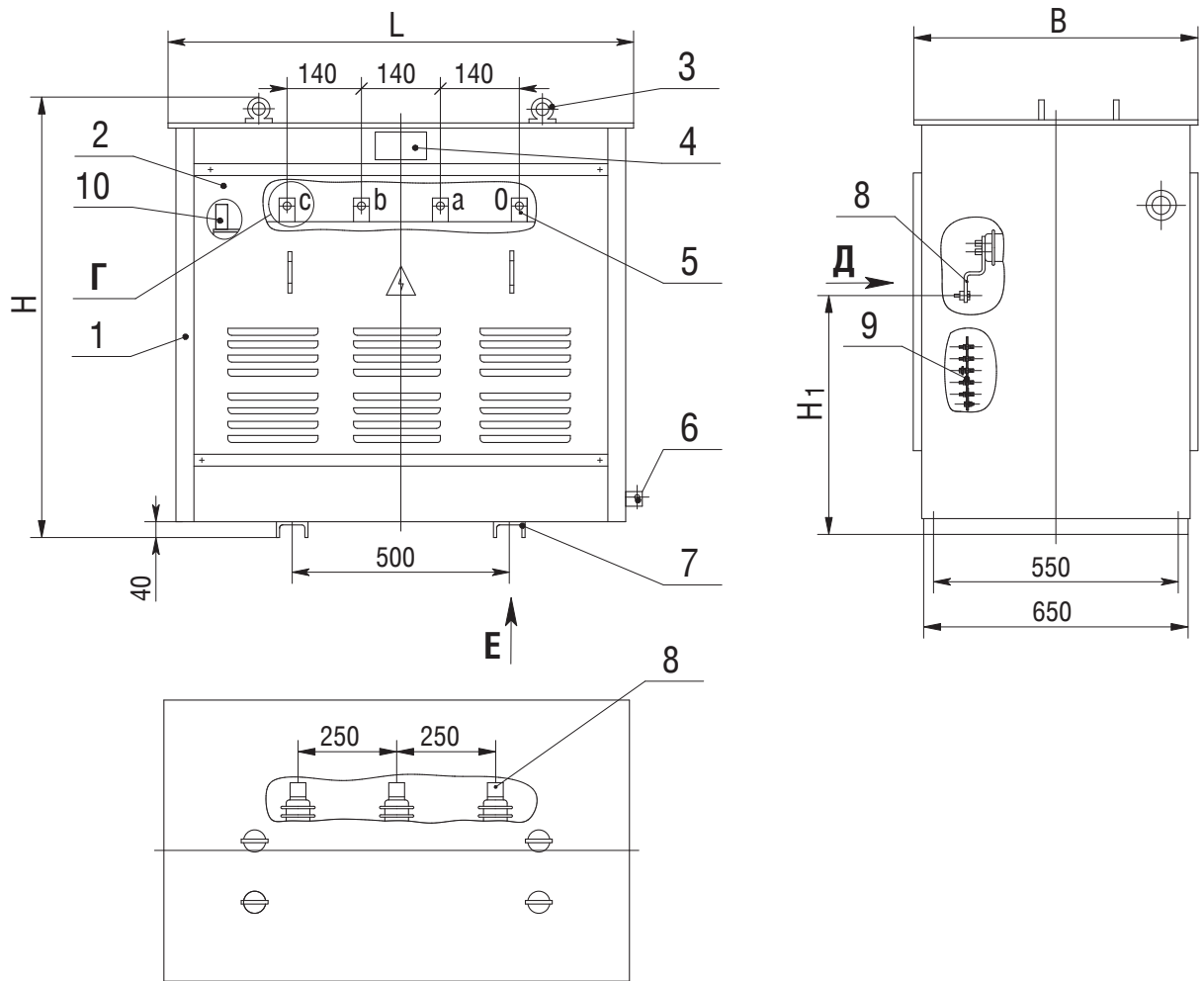
**Б (ВЫВОД ВН)**



**Д**

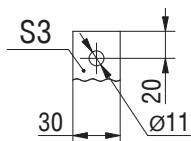


## Трансформаторы ТСЗ классов напряжения до 10 кВ

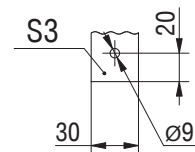


- 1 – кожух;
- 2 – съемные стенки кожуха;
- 3 – кольцо для подъема трансформатора;
- 4 – табличка;
- 5 – вывод НН;
- 6 – зажим заземления;
- 7 – швеллер;
- 8 – вывод ВН;
- 9 – планка регулирования напряжения;
- 10 – реле термозащиты.

**Г (ВЫВОД НН)**



**Д (ВЫВОД ВН)**



**Е**

