

# 2КТПТАС с АВР

## МОЩНОСТЬЮ 630 кВ·А

Особенности данных КТП:

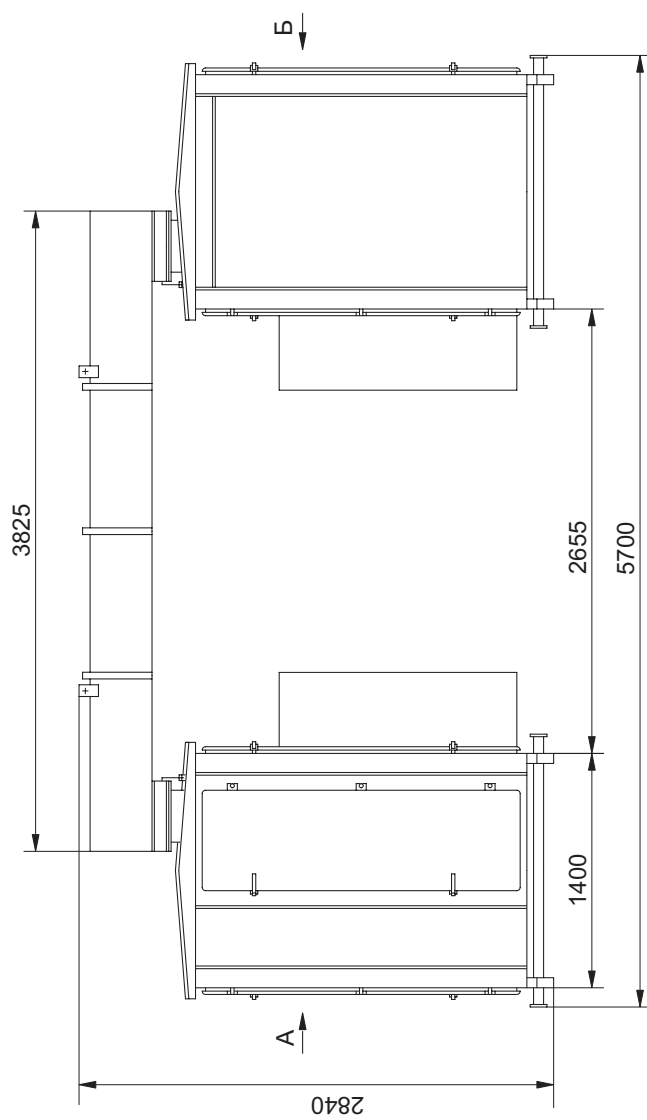
- высоковольтный ввод в подстанцию – кабельный;
- выводы 0,4 кВ – кабельные;
- конструктивно подстанция представляет собой две однострансформаторные подстанции, соединенные по стороне 0,4 кВ шинным мостом;
- вводной и секционный выключатели выдвижного исполнения;
- комплектация КТП счетчиками активной и реактивной энергии (по требованию заказчика возможна установка только активного счетчика).

### Основные технические параметры

| Показатель   | Значение          |     |
|--|-------------------|-----|
| Тип трансформатора                                   | ТМГ               |     |
| Номинальная мощность трансформатора, кВ·А            | 2х630             |     |
| Схема и группа соединения обмоток трансформатора     | Y/Yн-0 или ΔYн-11 |     |
| Номинальное напряжение на стороне ВН, кВ             | 6 (10)            |     |
| Номинальное напряжение на стороне НН, кВ             | 0,4               |     |
| Номинальный ток отходящих линий, А (секции № 1, № 2) | № 1               | 160 |
|  | № 2               | 250 |
|  | № 3               | 100 |
|  | № 4               | 160 |
|  | № 5               | 100 |
|  | № 6               | 100 |
|  | № 7               | 250 |
|  | № 8               | 250 |
|  | № 9               | 320 |
|  | № 10              | 250 |
|  | линия освещения   | 25  |

**Примечание** – По требованию заказчика схема и группа соединения обмоток трансформатора, а также токи и количество отходящих фидеров могут быть изменены.

**Габаритные, установочные размеры и масса 2КТПТАС с АВР мощностью 630 кВ·А**  
(продолжение и окончание см. на с. 55, 56, 57)



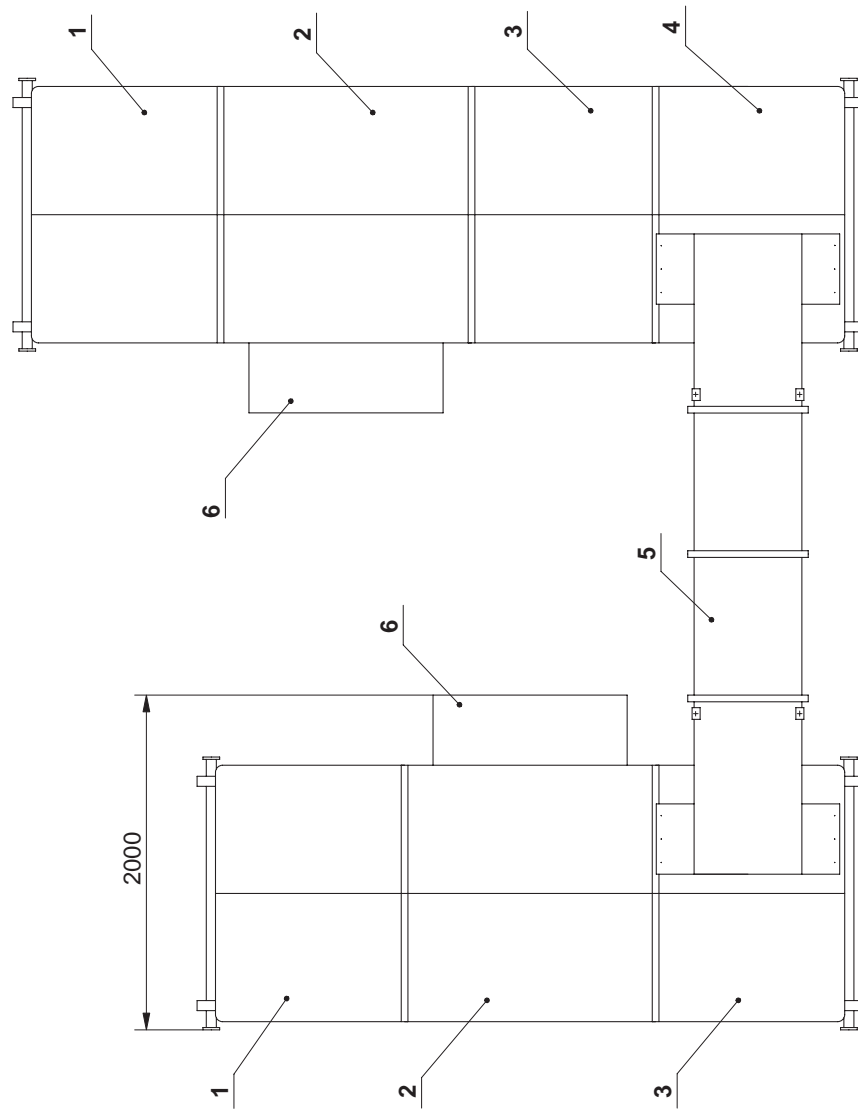
**Примечание:**

Возможно изготовление 2КТП  
однорядного исполнения без  
шинного моста.

(см. продолжение на с. 55, 56, 57)

### Габаритные, установочные размеры и масса 2КТПТАС с АВР мощностью 630 кВ·А

(см. начало на с. 54)



#### Примечание:

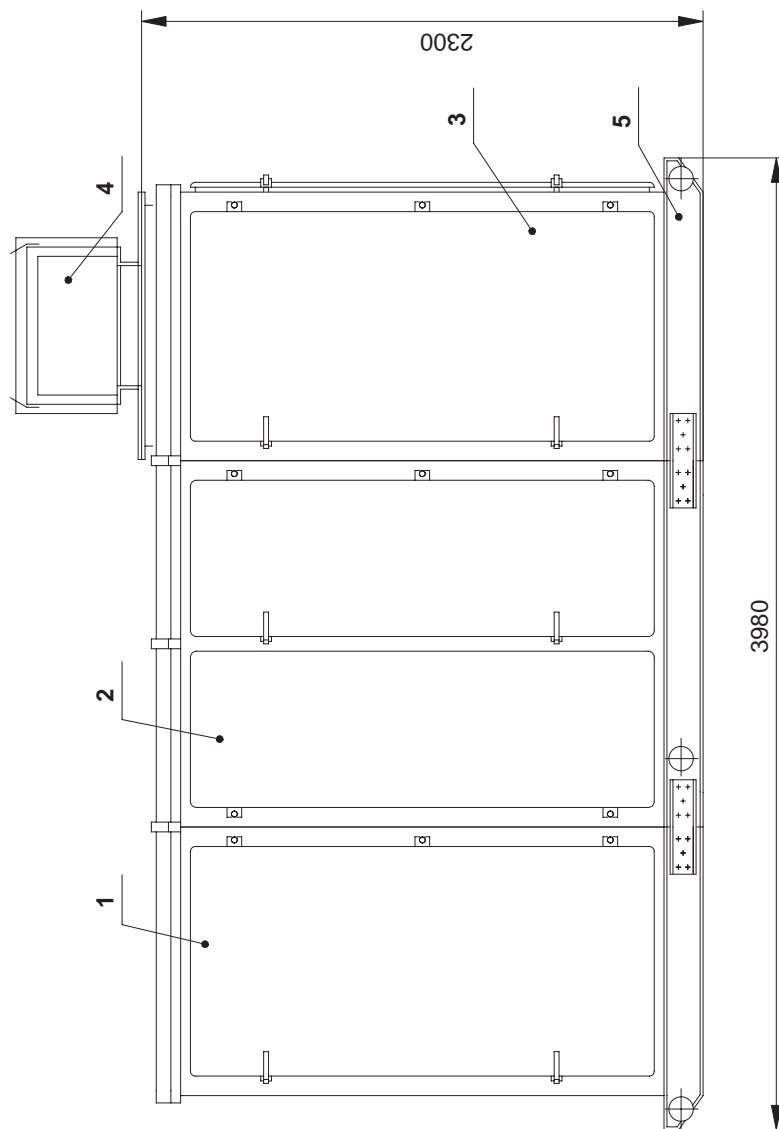
- 1 – шкаф трансформаторного ввода;
- 2 – шкаф трансформатора (с трансформатором при его заказе);
- 3 – шкаф РУНН;
- 4 – шкаф АВР;
- 5 – шинный мост НН;
- 6 – кожух.

(см. продолжение на с. 56, 57)

### Габаритные, установочные размеры и масса 2КТПТАС с АВР мощностью 630 кВ·А

(см. начало на с. 54, 55)

#### А - секция № 1



#### Примечание:

Масса секции 1 (без трансформатора) не более 1860 кг.

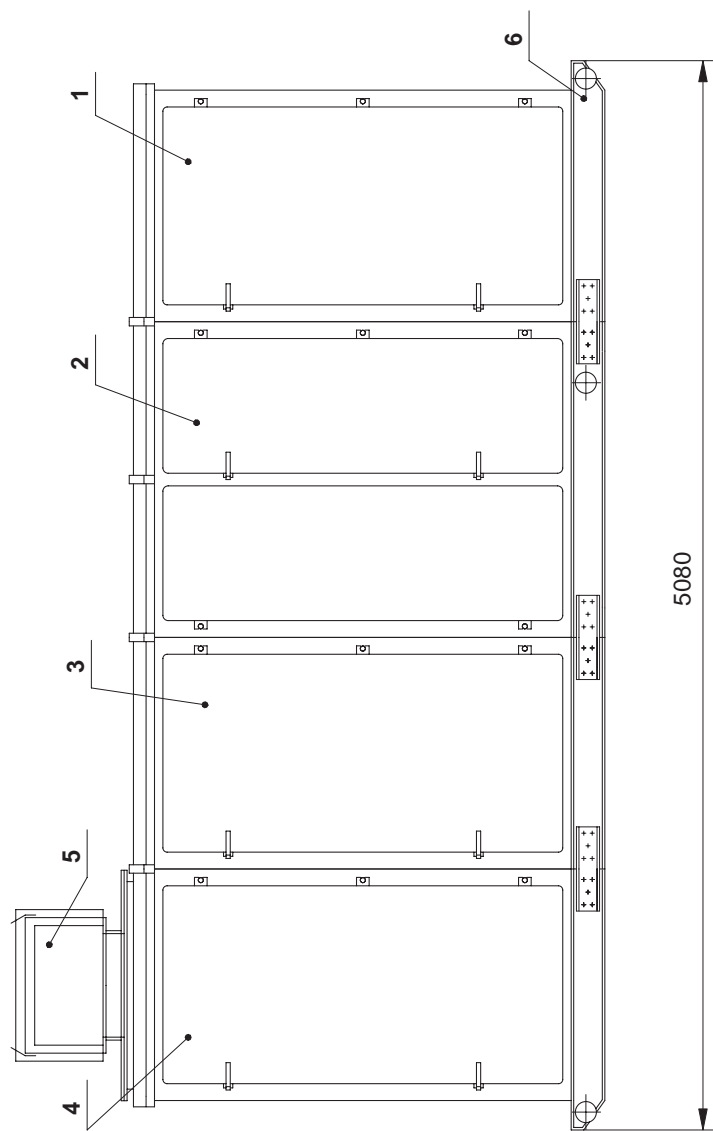
- 1 – шкаф трансформаторного ввода;
- 2 – шкаф трансформатора (с трансформатором при его заказе);
- 3 – шкаф РУНН;
- 4 – шинный мост НН;
- 5 – салазки.

(см. продолжение на с. 57)

## Габаритные, установочные размеры и масса 2КТПТАС с АВР мощностью 630 кВ·А

(см. начало на с. 54, 55, 56)

### Б - секция № 2

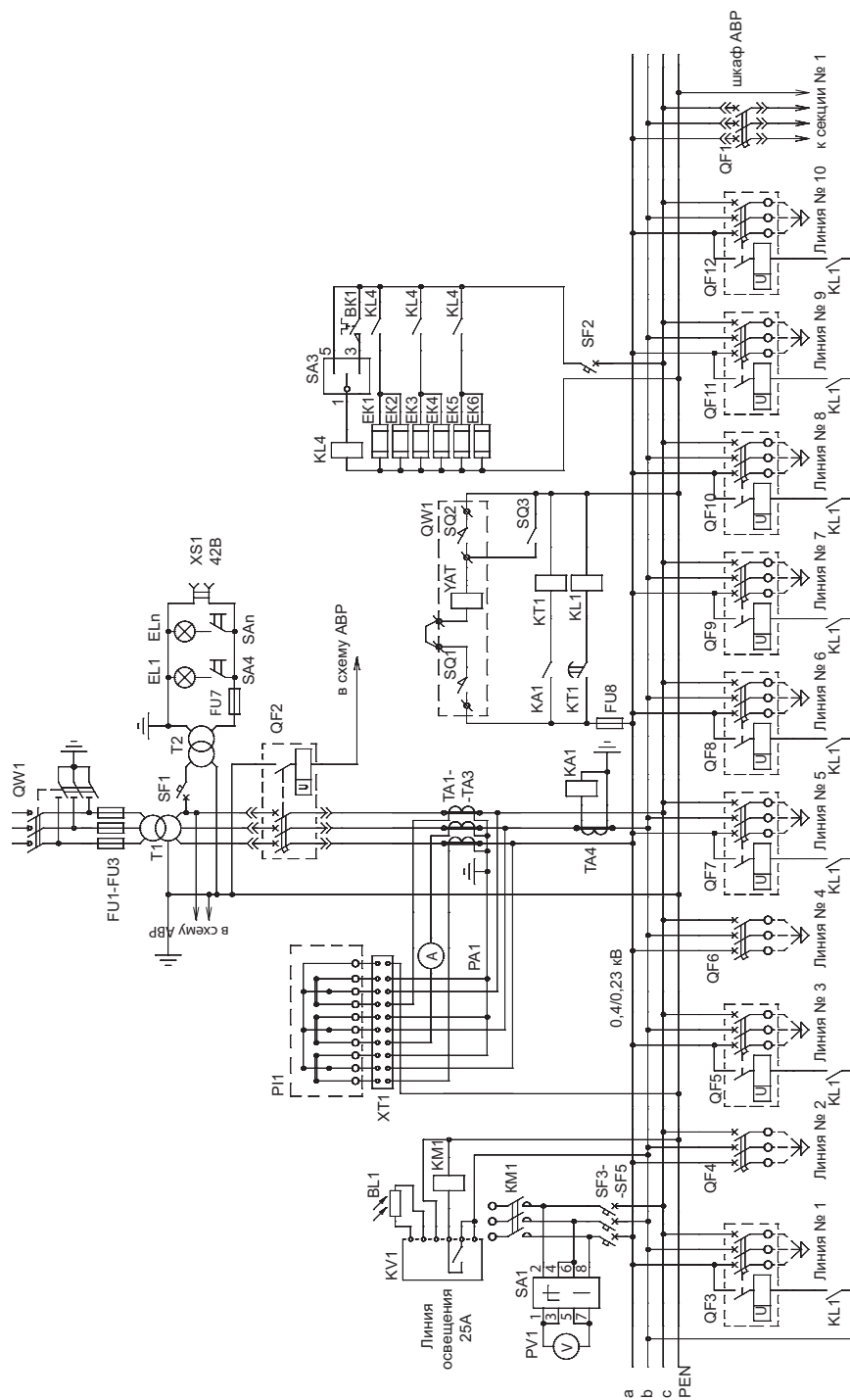


#### Примечание:

Масса секции 2 (без трансформатора) не более 2355 кг.

- 1 – шкаф трансформаторного ввода;
- 2 – шкаф трансформатора (с трансформатором при его заказе);
- 3 – шкаф РУНН;
- 4 – шкаф АВР;
- 5 – шинный мост НН;
- 6 – салазки.

### Схема электрическая принципиальная 2КТПТАС с АВР мощностью 630 кВА (секция № 1, секция № 2)



#### Примечание:

Возможно исполнение автоматических выключателей на вводе и секционирование стационарного исполнения.