

# КТПТАС

## мощностью 1000 кВ·А

Особенностью данных КТП является:

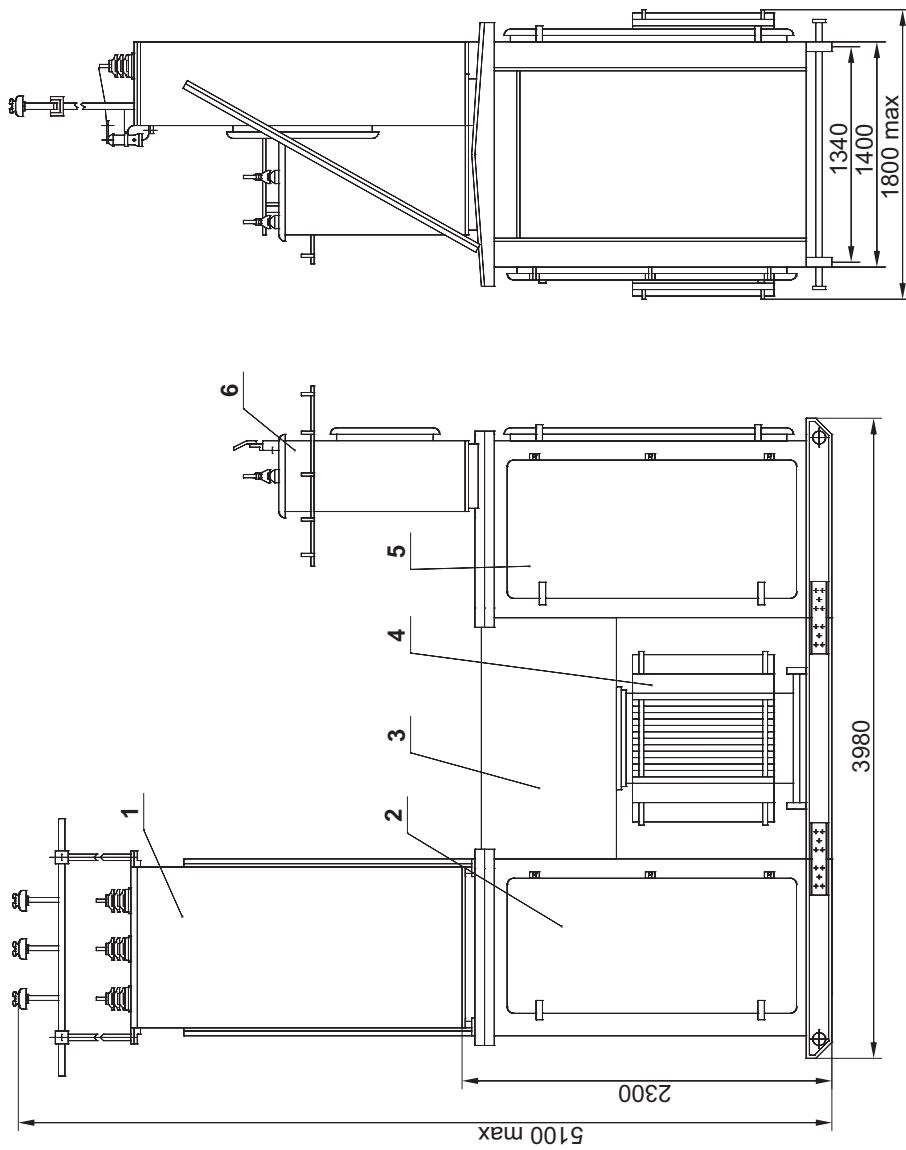
- комплектация КТП счетчиками активной и реактивной энергии (по требованию заказчика возможна установка только активного счетчика);
- установка силового трансформатора открыто или под кожухом;
- по требованию заказчика трансформаторы комплектуются электроконтактным мановакуумметром;
- максимальное количество отходящих линий – десять.

### Основные технические параметры

Показатель		Значение	
Номинальная мощность трансформатора, кВ·А		1000	
Схема и группа соединения обмоток трансформатора		Y/Yn-0 или Δ/Yn-11	
Номинальное напряжение на стороне ВН, кВ		6	10
Номинальный ток трансформатора на стороне ВН, А		96,2	57,7
Номинальный ток плавкой вставки предохранителя ВН, А		125	100
Номинальное напряжение на стороне НН, кВ		0,4	
Номинальный ток трансформатора на стороне НН, А		1443,4	
Номинальный ток отходящих линий, А	№ 1	160	
	№ 2	250	
	№ 3	100	
	№ 4	160	
	№ 5	100	
	№ 6	100	
	№ 7	630	
	№ 8	250	
	№ 9	320	
	№ 10	400	
линия освещения		25	

**Примечание** – По требованию заказчика схема и группа соединения обмоток трансформатора, а также токи и количество отходящих фидеров могут быть изменены.

### Габаритные размеры и масса КТПТАС мощностью 1000 кв.А

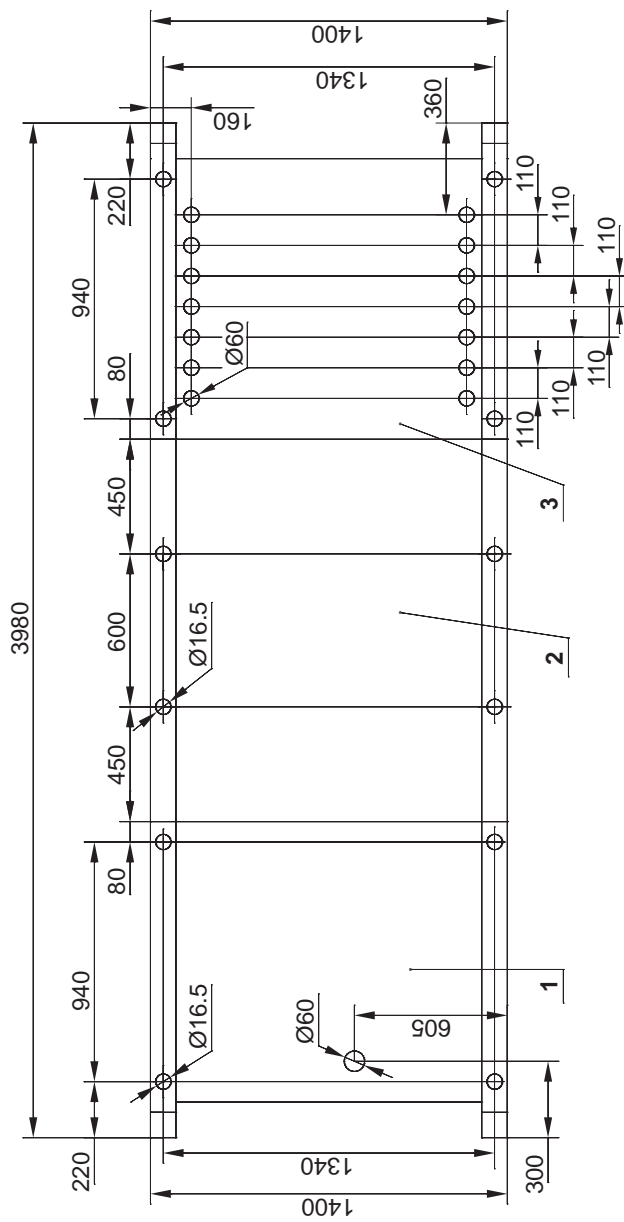


#### Примечание:

Масса КТП (без трансформатора) не более 2000 кг.

- 1 – шкаф воздушного ввода ВН (только для КТП с воздушным вводом);
- 2 – шкаф трансформаторного ввода;
- 3 – кожух;
- 4 – трансформатор силовой;
- 5 – шкаф РУНН;
- 6 – шкаф выводов НН (только для КТП с воздушным вводом).

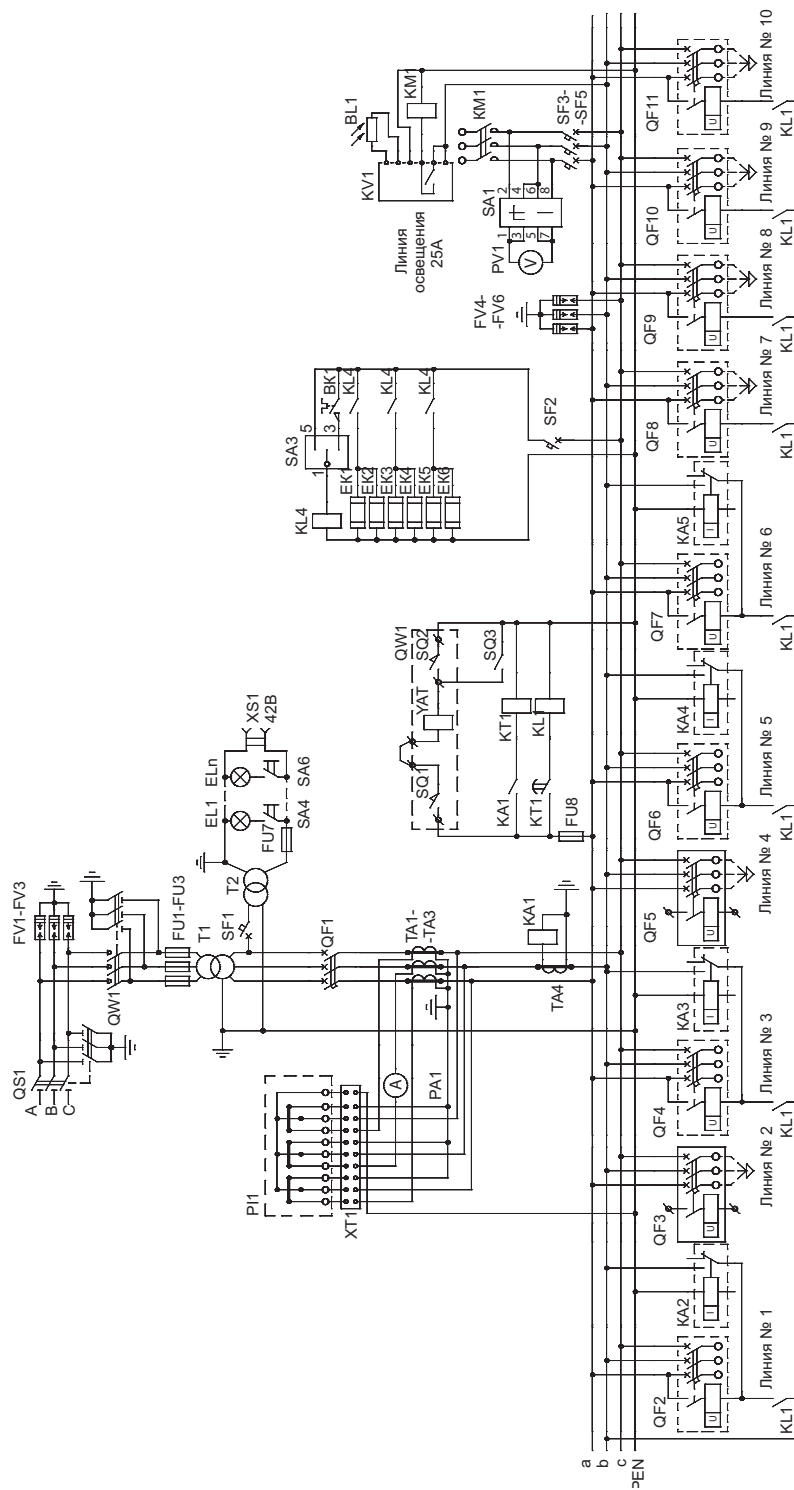
Разметка отверстий в КТПТАС мощностью 1000 кВ·А для крепления и ввода кабелей ВН, НН



Примечание:

- 1 – шкаф трансформаторного ввода;
- 2 – трансформатор;
- 3 – шкаф РУНН.

Принципиальная электрическая схема КТПТАС мощностью 1000 кВ·А



Примечания:

1. В КТП с кабельным вводом отсутствуют QS1, SQ3, FV1–FV3.
2. Линии № 2, 4, 7, 8, 9, 10 – только с кабельными вводами.
3. В КТП с кабельными вводами отсутствуют KA2–KA5, FV4–FV6.