

2КТПТАС с АВР, 2КТППАС с АВР

МОЩНОСТЬЮ 63...400 кВ·А

Особенности данных КТП:

- высоковольтный ввод в подстанцию – воздушный или кабельный;
- выводы отходящих линий – кабельные;
- конструктивно 2КТП представляет собой две однострансформаторные подстанции однорядного исполнения.

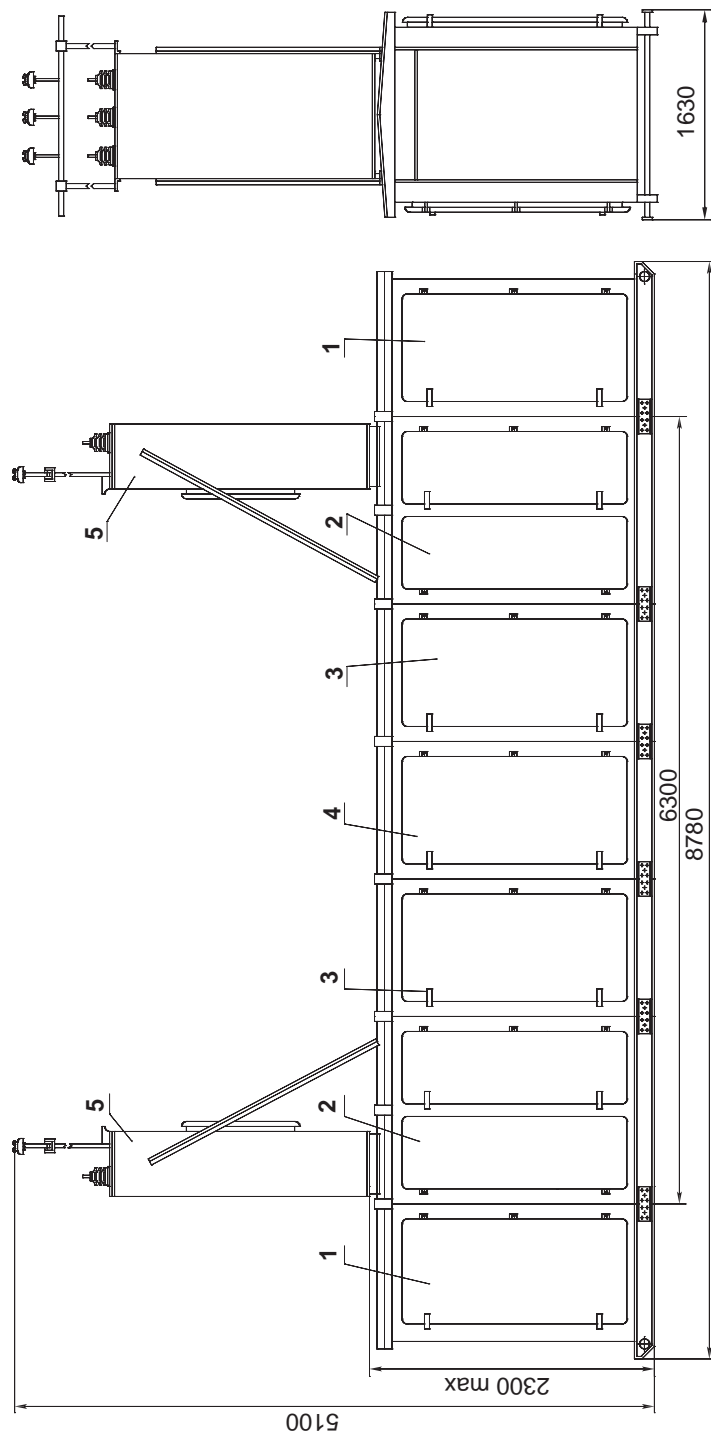
Основные технические параметры

Показатель		Значение									
Тип трансформатора		ТМГ									
Номинальная мощность трансформатора, кВ·А		63	100	160	250	400					
Схема и группа соединения обмоток трансформатора		Y/Yн-0								Y/Yн-0, ΔYн-11	
Номинальное напряжение на стороне ВН, кВ		6	10	6	10	6	10	6	10	6	10
Номинальный ток предохранителя на стороне ВН, А		16,0	10,0	20,0	16,0	31,5	20,0	50,0	31,5	80	50
Номинальное напряжение на стороне НН, кВ		0,4									
Номинальные токи отходящих линий, А секции № 1, № 2	№ 1	25	40	80	100	100					
	№ 2	25	40	80	100	160					
	№ 3	63	100	160	160	200					
	№ 4	40	80	100	200	200					
	№ 5	40	40	40	40	40					
	№ 6	63	63	63	63	63					
	уличное освещение	16 (25*)									

Примечание – По требованию заказчика схема и группа соединения обмоток трансформатора, а также токи и количество отходящих фидеров могут быть изменены.

* По согласованию с заказчиком.

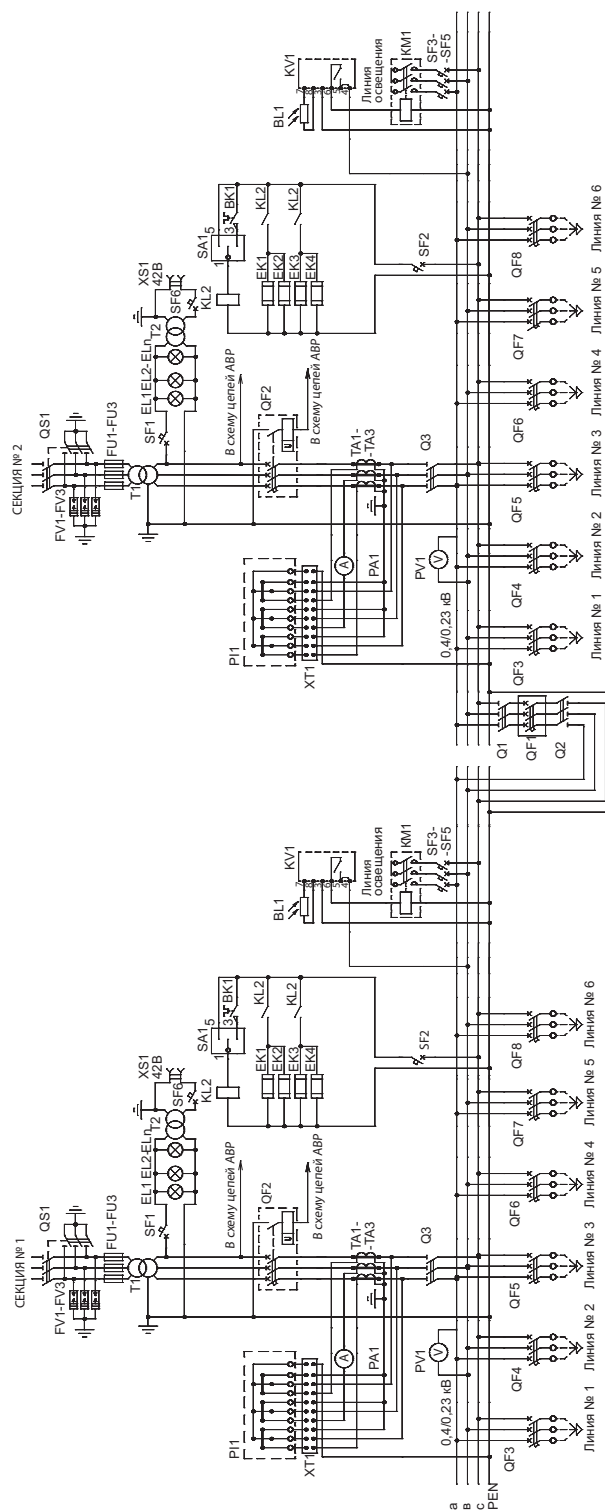
Габаритные размеры 2КТПАС с АВР мощностью 400 кВ.А



Примечание:

- 1 – шкаф трансформаторного ввода (для 2КТП с кабельным вводом);
- 2 – шкаф трансформатора;
- 3 – шкаф РУНН;
- 4 – шкаф АВР;
- 5 – шкафы воздушного ввода ВН (для 2КТП с воздушным вводом).

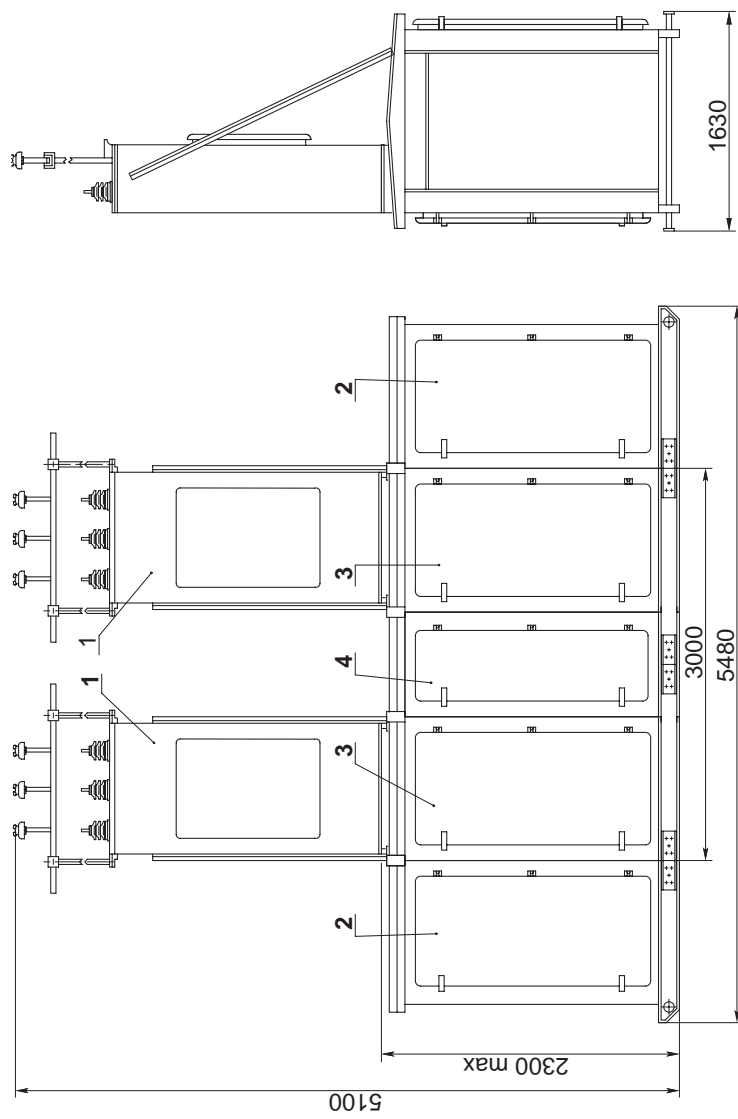
Схема электрическая принципиальная 2КТПТАС с АВР мощностью 400 кВ·А



Примечание:

В 2КТП с кабельным вводом отсутствуют FV1 – FV3.

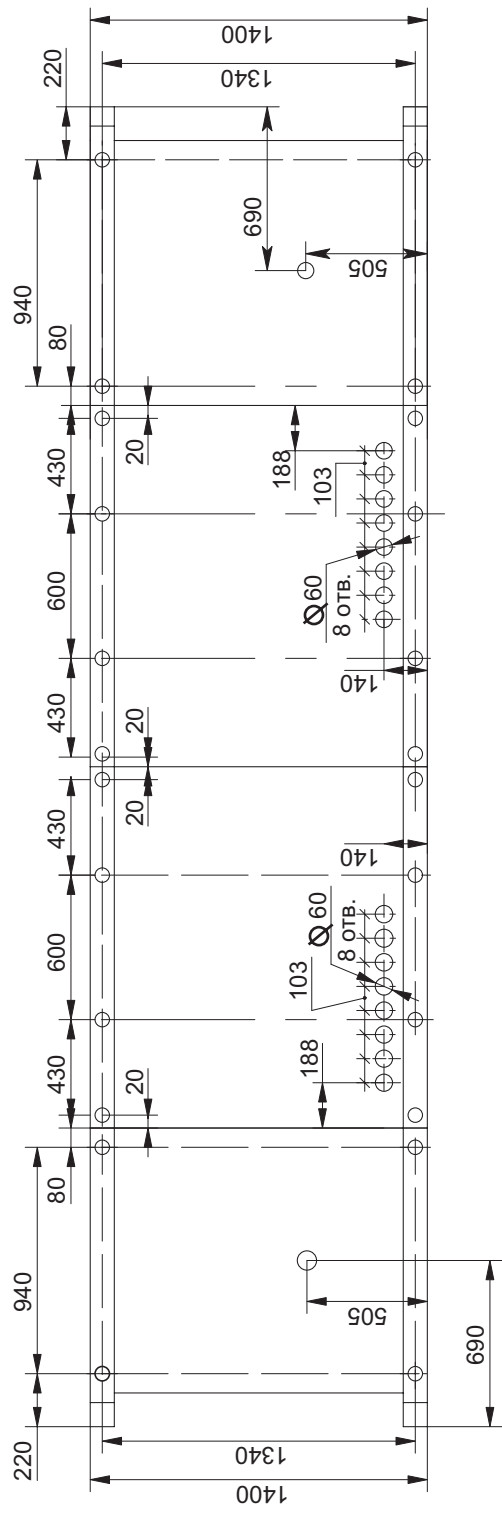
Габаритные размеры 2КТПАС с АВР мощностью 63...250 кВ·А



Примечание:

- 1 – шкафы воздушного ввода ВН;
- 2 – шкаф трансформаторного ввода (только для 2КТП с трансформаторным вводом);
- 3 – шкаф трансформатора и РУНН;
- 4 – отсек АВР.

Разметка отверстий для ввода кабелей ВН и НН и крепления на фундаменте (для КТП с кабельным вводом)



Разметка отверстий для ввода кабелей НН и крепления на фундаменте (для КТП с воздушным вводом)

