

АССОРТИМЕНТ, МОЩНОСТЬ ТРАНСФОРМАТОРА

ТРАНСФОРМАТОРЫ СИЛОВЫЕ МАСЛЯНЫЕ МИНСКОГО ЭТЗ ИМ.В.И. КОЗЛОВА

г. Ростов-на-Дону: (863) 299-47-47

г. Краснодар: (861) 255-05-44, 210-41-51










г. Воронеж: (473) 2-444-002, 2-444-990

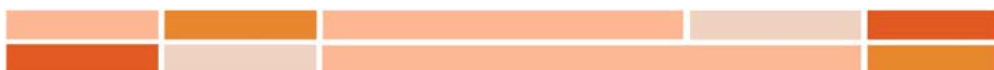
г. Волгоград: (8442) 786-000

WWW.REC.SUREC@REC.SU

г. Ставрополь: (928) 100-47-49

г. Симферополь: (909) 455-35-35

Фото	Марка-мощность/ напряжение трансформатора	Примечание	Марка-мощность/ напряжение трансформатора	Примечание	Фото
	Трансформаторы ТМГ-16/10	трехфазные масляные герметичные без маслорасширителей напряжением ВН 6-10 кВ	Трансформаторы ОМ-0,25/3	однофазные преобразовательные	
	Трансформаторы ТМ,ТМГ-25/10		Трансформаторы ОМ-1,25/10		
	Трансформаторы ТМ,ТМГ-40/10		Трансформаторы ОМ-2,5/10		
	Трансформаторы ТМ,ТМГ-63/10		Трансформаторы ОМП-4,0/10		
	Трансформаторы ТМГ-100/10		Трансформаторы ОМП-10,0/10		
	Трансформаторы ТМГ-160/10		Трансформаторы ТМ,ТМГ-25/15		
	Трансформаторы ТМГ-250/10		Трансформаторы ТМ,ТМГ-40/15		
	Трансформаторы ТМГ-400/10		Трансформаторы ТМ,ТМГ-63/15		
	Трансформаторы ТМГ-1250/10		Трансформаторы ТМГ-250/15		
	Трансформаторы ТМГ-2500/10		Трансформаторы ТМГ11-100/15		
	Трансформаторы ТМГ11-100/10	с контрольно-измерительными приборами	Трансформаторы ТМГ11-160/15	силовые масляные герметичные с напряжением ВН 15-20 кВ	
	Трансформаторы ТМГ11-160/10		Трансформаторы ТМГ11-160/15 с КИП		
	Трансформаторы ТМГ11-250/10		Трансформаторы ТМГ11-250/15		
	Трансформаторы ТМГ11-400/10		Трансформаторы ТМГ11-250/15 с КИП		
	Трансформаторы ТМГ11-630/10		Трансформаторы ТМГ11-400/15		
	Трансформаторы ТМГ11-1000/10		Трансформаторы ТМГ11-400/15 с КИП		
	Трансформаторы ТМГ11-1250/10		Трансформаторы ТМГ-630/15		
	Трансформаторы ТМГ11-1600/10		Трансформаторы ТМГ-630/20		
	Трансформаторы ТМГ11-2500/10		Трансформаторы ТМГ-1000/20		
	Трансформаторы ТМГ-250/10 с КИП		Трансформаторы ТМГ12-400/15		
	Трансформаторы ТМГ-1250/10 с КИП		Трансформаторы ТМГ12-400/15 с КИП		
	Трансформаторы ТМГ11-100/10 с КИП		Трансформаторы ТМГМШ-25/10		
	Трансформаторы ТМГ11-160/10 с КИП		Трансформаторы ТМГМШ-40/10		
	Трансформаторы ТМГ11-250/10 с КИП		Трансформаторы ТМГМШ-63/10		
	Трансформаторы ТМГ11-400/10 с КИП		Трансформаторы ТМГМШ-100/10		
	Трансформаторы ТМГ11-630/10 с КИП		Трансформаторы ТМГМШ-160/10		
	Трансформаторы ТМГ11-1000/10 с КИП		Трансформаторы ТМГМШ-250/10		
	Трансформаторы ТМГ11-1250/10 с КИП		Трансформаторы ТМГМШ-400/10		
	Трансформаторы ТМГ11-1600/10 с КИП		Трансформаторы ТМГМШ-630/10		
	Трансформаторы ТМГ11-2500/10 с КИП		Трансформаторы ТМГМШ-1000/10		
	Трансформаторы ТМГ12-250/10	энергосберегающие трансформаторы	Трансформаторы ТМГМШ-630/10 с КИП	для экскаваторов и буровых станков	
	Трансформаторы ТМГ12-400/10		Трансформаторы ТМГМШ-1000/10 с КИП		
	Трансформаторы ТМГ12-630/10		Трансформаторы ТМЭГ-40/6		
	Трансформаторы ТМГ12-1000/10		Трансформаторы ТМЭГ-63/6		
	Трансформаторы ТМГ12-1250/10		Трансформаторы ТМЭГ-100/6		
	Трансформаторы ТМГ12-400/10 с КИП		Трансформаторы ТМЭГ-160/6		
	Трансформаторы ТМГ12-630/10 с КИП		Трансформаторы ТМЭГ-250/6		
	Трансформаторы ТМГ12-1000/10 с КИП		Трансформаторы ТМБГ-250/6		
Трансформаторы ТМГ12-1250/10 с КИП	Трансформаторы ТМБГ-400/6				
	Трансформаторы ТМГСУ-25/10	с симметрирующим устройством	Трансформаторы ТМБГ-630/6	железнодорожные	
	Трансформаторы ТМГСУ-40/10		Трансформаторы ОМ-2,5/27,5		
	Трансформаторы ТМГСУ-63/10		Трансформаторы ОМ-4,0/27,5		
	Трансформаторы ТМГСУ-100/10		Трансформаторы ОМГ-10/27,5		
	Трансформаторы ТМГСУ-250/10		Трансформаторы ТМГ-25 / 27,5		
	Трансформаторы ТМГСУ11-160/10		Трансформаторы ТМГ-100 / 27,5-35		
Трансформаторы ТМГСУ11-250/10	Трансформаторы ТМГ-160 / 27,5-35				
	Трансформаторы ТМГ21-400/10	с алюминиевой обмоткой	Трансформаторы ТМГ-250 / 27,5-35		
	Трансформаторы ТМГ21-630/10		Трансформаторы ТМГ-400 / 27,5-35		

[УЗНАТЬ СТОИМОСТЬ ТРАНСФОРМАТОРА](#)

СУХИЕ ТРАНСФОРМАТОРЫ МЭТЗ ИМ.В.И. КОЗЛОВА

г. Ростов-на-Дону: (863) 299-47-47

г. Краснодар: (861) 255-05-44, 210-41-51

г. Воронеж: (473) 2-444-002, 2-444-990

г. Волгоград: (8442) 786-000

г. Ставрополь: (928) 100-47-49

г. Симферополь: (909) 455-35-35

WWW.REC.SUREC@REC.SU

Фото	Марка-мощность/ напряжение	Примечание		
	ТС-16/0,66	без кожуха	используются в условиях умеренно-холодного климата в помещениях с искусственно регулируемые климатическими условиями (от плюс 35 до плюс 1 °С)	
	ТС-25/0,66			
	ТС-40/0,66			
	ТС-63/0,66			
	ТС-100/0,66			
	ТС3-16/0,66	с кожухом		
	ТС3-25/0,66			
	ТС3-40/0,66			
	ТС3-63/0,66			
	ТС3-100/0,66			
ТС3-160/0,66				
	ТС-25/10	без кожуха	СИЗОЛЯЦИЕЙ "НОМЕКС" используются в условиях умеренного климата при температуре окружающего воздуха от плюс 40 до минус 45 влажностью до 80% при температуре 25	
	ТС-40/10			
	ТС-63/10			
	ТС-100/10			
	ТС-160/10			
	ТС3-25/10	с кожухом		
	ТС3-40/10			
	ТС3-63/10			
	ТС3-100/10			
	ТС3-160/10			
 	ТСГЛ-160/10	без кожуха	С ГЕАФОЛЕВОЙ ЛИТОЙ ИЗОЛЯЦИЕЙ используются в условиях умеренного климата при температуре окружающего воздуха от плюс 40 до минус 45 относительной влажностью 75% при температуре 15 Трансформаторы могут работать в сетях, подверженных грозovým и коммутационным перенапряжениям, имеют низкий уровень шума, имеют высокую устойчивость к токам короткого замыкания	
	ТСГЛ-250/10			
	ТСГЛ-400/10			
	ТСГЛ-630/10			
	ТСГЛ-1000/10			
	ТСГЛ-1250/10			
	ТСГЛ-1600/10			
	ТСГЛ-2500/10			
	ТСЗГЛ -160/10			с кожухом
	ТСЗГЛ -250/10			
	ТСЗГЛ -400/10			
	ТСЗГЛ -630/10			
	ТСЗГЛ -1000/10			
	ТСЗГЛ -1250/10			
	ТСЗГЛ -1600/10			
	ТСЗГЛ -2500/10			
	ТСЗГЛФ-160/10	с вводами ВН, выведенными на фланец, расположенный на торцевой поверхности кожуха		
	ТСЗГЛФ-250/10			
	ТСЗГЛФ-400/10			
	ТСЗГЛФ-630/10			
	ТСЗГЛФ-1000/10			
	ТСЗГЛФ-1250/10			
	ТСЗГЛФ-1600/10			
	ТСЗГЛФ-2500/10			

Комплектные трансформаторные подстанции наружной установки

г. Ростов-на-Дону: (863) 299-47-47

г. Краснодар: (861) 255-05-44, 210-41-51

г. Воронеж: (473) 2-444-002, 2-444-990








г. Волгоград: (8442) 786-000

г. Ставрополь: (928) 100-47-49

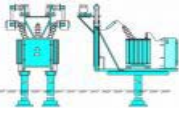


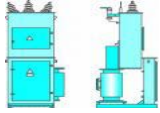



г. Симферополь: (909) 455-35-35

WWW.REC.SU

REC@REC.SU

Фото	Марка-мощность/ напряжение	Примечание	Марка-мощность/ напряжение	Примечание	Фото
	КТП-ТАС К/К 63/6-10/0,4-03У1	туликовская	КТП ТАС М К/К 630/6-10/0,4-04У1	туликовская, модернизированная ванная	
	КТП-ТАС К/К 100/6-10/0,4-03У1		КТП ТАС М В/К 630/6-10/0,4-04У1		
	КТП-ТАС К/К 160/6-10/0,4-03У1		КТП-ТАС К/К 630/6-10/0,4		
	КТП-ТАС К/К 250/6-10/0,4-03У1		КТП-ТАС В/ВК 630/6-10/0,4		
	КТП-ТАС К/К 400/6-10/0,4-03У1		КТП ТАС В/К 630/6-10/0,4-05У1		
	КТП-ТАС К/ВК 63/6-10/0,4-03У1		КТП ТАС В/К 630/6-10/0,4-05У1	проходная, модернизированная рованная	
	КТП-ТАС К/ВК 100/6-10/0,4-03У1		КТП ПАС М К/К 630		
	КТП-ТАС К/ВК 160/6-10/0,4-03У1		КТП ПАС М В/К 630		
	КТП-ТАС К/ВК 250/6-10/0,4-03У1		КТПТАС М В/К 63		
	КТП-ТАС К/ВК 400/6-10/0,4-03У1		КТПТАС М В/К 100		
	КТП-ТАС В/К 63/6-10/0,4-03У1		КТПТАС М В/К 160	туликовская, модернизированная	
	КТП-ТАС В/К 100/6-10/0,4-03У1		КТПТАС М В/К 250		
	КТП-ТАС В/К 160/6-10/0,4-03У1		КТПТАС М В/В 63		
	КТП-ТАС В/ВК 63/6-10/0,4-03У1		КТПТАС М В/В 100		
	КТП-ТАС В/ВК 100/6-10/0,4-03У1		КТПТАС М В/В 160		
	КТП-ТАС В/ВК 160/6-10/0,4-03У1	КТПТАС М В/В 250	туликовская		
	КТП-ТАС В/ВК 250/6-10/0,4-03У1	КТП-ТАС В/ВК 1000/6-10/0,4			
	КТП-ТАС В/ВК 400/6-10/0,4-03У1	КТП ТАС К/К 1000/6-10/0,4			
	КТП ПАС К/К 63	КТП-ТАС КУ К/К 63		с компенсацией реактивной мощности	
	КТП ПАС К/К 100	КТП-ТАС КУ К/К 100			
	КТП ПАС К/К 160	КТП-ТАС КУ К/К 160			
	КТП ПАС К/К 250	КТП-ТАС КУ К/К 250			
	КТП ПАС К/К 400	КТП-ТАС КУ К/К 400			
	КТП ПАС К/ВК 63	КТП-ТАС КУ В/К 63			
	КТП ПАС К/ВК 100	КТП-ТАС КУ В/К 100			
	КТП ПАС К/ВК 160	КТП-ТАС КУ В/К 160			
	КТП ПАС К/ВК 250	КТП-ТАС КУ В/К 250			
	КТП ПАС В/К 63	2КТП ТАС К/К 630/6-10/0,4			с АВР
	КТП ПАС В/К 100				
	КТП ПАС В/К 160				
	КТП ПАС В/К 250				
	КТП ПАС В/ВК 63				
	КТП ПАС В/ВК 100				
	КТП ПАС В/ВК 160				
	КТП ПАС В/ВК 250				
КТП ПАС В/ВК 400					
КТП для нефтегазового комплекса					
	КТПТО-80-86 (автоматический выключатель)	для электропрогрева бетона и мерзлого грунта	ШГС - 5805 с 1 блоком управления	для управления и защиты электронасосов добычи нефти	
	КТППН -100 с 1 бл.упр.с ОМП	для нефтедобычи	КУ-01-63 с ТМПН-63/1/0,611; 0,856 КУ-01-100 с ТМПН-100/3/0,736; 0,844; 1,17; 1,61; 1,98	для управления и защиты электронасосов добычи нефти	
	КТППН -250 с 1 бл.упр.с ОМП		КУ-01-160 с ТМПН-160/3/1,09; 2,05		
	КТПНД 40 (с РВО) КТПНД 63 (с РВО) КТПНД 100 (с РВО) КТПНД 160 (с РВО)	для нефтедобычи	КТПНД 40 (без РВО) КТПНД 63 (без РВО) КТПНД 100 (без РВО) КТПНД 160 (без РВО)		



Для нужд ЖД		КТП для сельскохозяйственных нужд	
	КТПЖ-25/27,5/0,4-99У1 (без ОПН)	КТП-25 (с РВО)	
	КТПЖ-100/27,5/0,4-99У1 (без ОПН)	КТП-40 (с РВО)	
	КТПЖ-250/27,5/0,4-99У1 (без ОПН)	КТП-63 (с РВО)	
	КТПЖ-400/27,5/0,4-99У1 (без ОПН)	КТП-100 (с РВО)	
	КТПЖ-25/27,5/0,4-99У1 (с ОПН)	КТП-160 (с РВО)	
	КТПЖ-100/27,5/0,4-99У1 (с ОПН)	КТП-250 (с РВО)	
	КТПЖ-250/27,5/0,4-99У1 (с ОПН)	КТП-25 без РВО	
	КТПЖ-400/27,5/0,4-99У1 (с ОПН)	КТП-40 без РВО	
	МТПЖ - 2,5/27,5 мачтовая(без ОПН)	КТП-63 без РВО	
	МТПЖ -4/27,5 мачтовая (без ОПН)	КТП-100 без РВО	
	МТПЖ - 10/27,5 мачтовая (без ОПН)	КТП-160 без РВО	
	МТПЖ -2,5/27,5 мачтовая (с ОПН)	КТП-250 без РВО	
	МТПЖ -4/27,5 мачтовая (с ОПН)	КТП В/К 25/6-10 с РВО	
	МТПЖ - 10/27,5 мачтовая (с ОПН)	КТП В/К 40/6-10 с РВО	
	МТПЖ -1,25 с 1 фидером (с РВО)	КТП В/К 63/6-10 с РВО	
	МТПЖ -1,25 с 2 фидерами (с РВО)	КТП В/К 100/6-10 с РВО	
	МТПЖ - 2,5 с 2 фидерами (с РВО)	КТП В/К 160/6-10 с РВО	
	МТПЖ - 4 с 2 фидерами (с РВО)	КТП В/К 250/6-10 с РВО	
	МТПЖ - 10 с 2 фидерами (с РВО)	КТП В/К 25/6-10 без РВО	
	МТПЖ -1,25 с 1 фидером (без РВО)	КТП В/К 40/6-10 без РВО	
	МТПЖ -1,25 с 2 фидерами (без РВО)	КТП В/К 63/6-10 без РВО	
	МТПЖ - 2,5 с 2 фидерами (без РВО)	КТП В/К 100/6-10 без РВО	
МТПЖ - 4 с 2 фидерами (без РВО)	КТП В/К 160/6-10 без РВО		
МТПЖ - 10 с 2 фидерами (без РВО)	КТП В/К 250/6-10 без РВО		
	КТПОС - 25 (с РВО)	Площадка обслуживания для КТП	
	КТПОС - 40 (с РВО)	МТП- 25 мачт.(с РВО) с КМЧ	
	КТПОС - 63 (с РВО)	МТП - 40 мачт. (с РВО) с КМЧ	
	КТПОС - 25 (без РВО)	МТП - 63 мачт. (с РВО) с КМЧ	
	КТПОС - 40 (без РВО)	МТП -100 /10 мачт. (с РВО) с КМЧ	
	КТПОС - 63 (без РВО)	МТП- 25 мачт.(без РВО) с КМЧ	
КТП для сельскохозяйственных нужд		МТП - 40 мачт. (без РВО) с КМЧ	
	МТПО - 4 с 1 фидером (с РВО)	МТП - 63 мачт. (без РВО) с КМЧ	
	МТПО - 4 с 2 фидерами (с РВО)	МТП -100 /10 мачт. (без РВО) с КМЧ	
	МТПО - 4 с 1 фидером (без РВО)	МТП 160/6-10 (с ОПН)	
	МТПО - 4 с 2 фидерами (без РВО)	МТП 250/6-10 (с ОПН)	
	МТПО - 10 с 1 фидером (с РВО)	МТП 160/6-10 (без ОПН)	
	МТПО - 10 с 2 фидерами (с РВО)	МТП 250/6-10 (без ОПН)	
	МТПО - 10 с 1 фидером (без РВО)	МТП 160/6-10 (с РВО)	
	МТПО - 10 с 2 фидерами (без РВО)	МТП 250/6-10 (с РВО)	

[УЗНАТЬ СТОИМОСТЬ ТРАНСФОРМАТОРА](#)

- г. Ростов-на-Дону: (863) 299-47-46
- г. Краснодар: (861) 255-05-44, 210-41-50
- г. Воронеж: (473) 2-444-002, 2-444-989
- г. Волгоград: (8442) 786-000
- г. Ставрополь: (928) 100-47-49
- г. Симферополь: (909) 455-35-35

WWW.REC.SU
REC@REC.SU



СИЛОВЫЕ ТРАНСФОРМАТОРЫ ДЛЯ НЕФТЕГАЗОВЫХ НУЖД

г. Ростов-на-Дону: (863) 299-47-47

WWW.REC.SU

г. Краснодар: (861) 255-05-44, 210-41-51






REC@REC.SU

г. Воронеж: (473) 2-444-002, 2-444-990





г. Волгоград: (8442) 786-000

г. Ставрополь: (928) 100-47-49

г. Симферополь: (909) 455-35-35

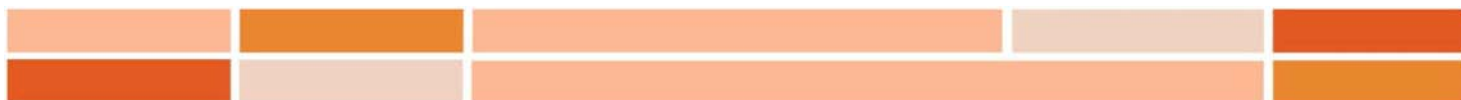
Фото	Марка-мощность/ напряжение	Примечание
 TMPI-100/3	TMPI-63/1, 0,611/0,38 кВ	для питания погружных электронасосов добычи нефти
	TMPI-63/1, 0,856/0,38 кВ	
	TMPI-63/3, 0,921/0,38 кВ (20 ст.рег.)	
	TMPI-100/3, 0,736/0,38 кВ	
	TMPI-100/3, 0,844/0,38 кВ	
	TMPI-100/3, 1,17/0,38 кВ	
	TMPI-100/3, 1,61/0,38 кВ	
	TMPI-100/3, 1,98/0,38 кВ	
	TMPI-100/3, 1,25/0,38 кВ (25 ст.рег.)	
	TMPI-100/3, 1,25/0,38 кВ (25 ст.рег.)	
 TMPI-160/3	TMPIHG-102/3, 1,295/0,38 кВ (25 ст.рег.)	
	TMPI-100/10	
	TMPI-125/3, 1,540/0,38 кВ (36 ст.рег.)	
	TMPI-160/3, 1,09/0,38 кВ (10 ст.рег.)	
	TMPI-160/3, 2,05/0,38 кВ (5 ст.рег.)	
	TMPI-160/3, 1,25/0,38 кВ (25 ст.рег.)	
	TMPI-160/3, 1,9/0,38 кВ (25 ст.рег.)	
	TMPI-160/3, 1,902/0,38 кВ (25 ст.рег.)	
	TMPIHG-165/3, 1,355/0,38 кВ (25 ст.рег.)	
	TMPIHG-160/3, 1,902/0,38 кВ (25 ст.рег.)	
 TMPI-250/10	TMPIHG-160/3, 1,902/0,38 кВ (25 ст.рег.)	
	TMPI-250/10	
	TMPI-250/3, 2,247/0,38 кВ (25 ст.рег.)	
	TMPI(Г)-250/3, 3,564/0,38 кВ (25 ст.рег.)	
	TMPIHG-250/3, 2,247/0,38 кВ (25 ст.рег.)	
	TMPIHG-253/3, 2,005/0,38 кВ (25 ст.рег.)	
	TMPIHG-300/6, 3,819/0,38 кВ (25 ст.рег.)	
	TMPIHG-404/6, 2,47/0,38 кВ (25 ст.рег., бок. ввод)	
	TMPIHG12-426/6, 2,998/0,38 кВ (36 ст.рег.)	
	TMPIHG-426/6, 2,998/0,38кВ (36 ст.рег.)	
 TMPI-400/3	TMPIHG-520/6, 3,812/0,48 кВ (25 ст.рег.)	
	TMPIHG-520/6, 2,670/0,38 кВ (25 ст.рег.)	
	TMPIHG-630/6, 2,81/0,38 кВ (650 кВА, 25 ст.рег.)	
	TMPIHG-665/6, 2,810/0,38 кВ (25 ст.рег., бок.ввод)	
	TMPIHG-520/6, 2,679/0,48 кВ (25 ст.рег.)	
	TMPIHG-700/6, 5,5/0,38 кВ (36 ст.рег.)	
	TMPIHG-700/6, 2,94/0,48 кВ (36 ст.рег.)	
	TMPIHG-900/6, 5,507/0,38 кВ (36 ст.рег.)	
	TMPIHG-1000/6, 5,507/0,38 кВ (900 кВа, 36 ст.рег.)	
	TMPIHG-1000/6, 2,360/0,38 кВ (36 ст.рег., боковой ввод)	
 TMPI-1023/6	TMPIHG-1023/6, 4,8/0,48 кВ (15 ст.рег.)	
	TMPIHG-1000/10	
	TMPIHG-1200/6, 3,014/0,48 кВ (36 ст. рег.)	

ТРАНСФОРМАТОРНЫЕ ПОДСТАНЦИИ ДЛЯ НЕФТЕГАЗОВЫХ НУЖД

 <p>ШГС-5805</p>	КТППН -100 с 1 бл.упр.с ОМП	 <p>КТППН-82</p>  <p>КТПНД-40-100</p>
	КТППН -250 с 1 бл.упр.с ОМП	
ШГС - 5805 с 1 блоком управления		
КУ-01-63 с ТМПН-63/1/0,611; 0,856		
КУ-01-100 с ТМПН-100/3/0,736; 0,844; 1,17; 1,61; 1,98		
КУ-01-160 с ТМПН-160/3/1,09; 2,05		
 <p>КУ-01</p>	КТПНД 40 (с РВО)	
	КТПНД 63 (с РВО)	
	КТПНД 100 (с РВО)	
	КТПНД 160 (с РВО)	
	КТПНД 40 (без РВО)	
	КТПНД 63 (без РВО)	
	КТПНД 100 (без РВО)	
КТПНД 160 (без РВО)		

[УЗНАТЬ СТОИМОСТЬ ТРАНСФОРМАТОРА](#)

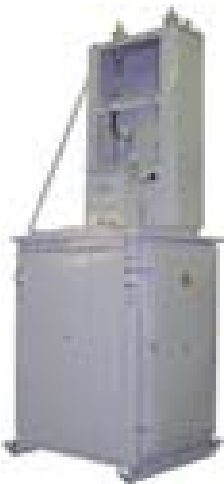


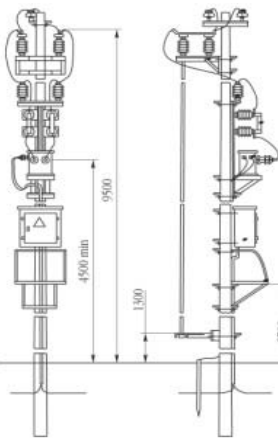
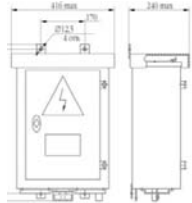
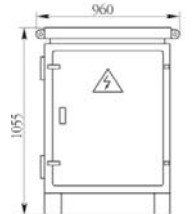
- г. Ростов-на-Дону: (863) 299-47-47
- г. Краснодар: (861) 255-05-44, 210-41-51
- г. Воронеж: (473) 2-444-002, 2-444-990
- г. Волгоград: (8442) 786-000
- г. Ставрополь: (928) 100-47-49
- г. Симферополь: (909) 455-35-35



УСТАНОВКИ КАТОДНОЙ ЗАЩИТЫ

г. Ростов-на-Дону: (863) 299-47-47
 г. Краснодар: (861) 255-05-44, 210-41-51
 г. Воронеж: (473) 2-444-002, 2-444-990
 г. Волгоград: (8442) 786-000
 г. Ставрополь: (928) 100-47-49
 г. Симферополь: (909) 455-35-35

WWW.REC.SU
REC@REC.SU

Фото	Марка-мощность/ напряжение	Примечание	
 <p>УКЗВ</p>	УКЗВ-А-(6-10)-1-2-06-У1 с БУТП КЗ с ОМП	 <p>УКЗН</p>	
	УКЗВ-А-(6-10)-2-2-06-У1 с БУТП КЗ с ОМП		
	УКЗВ-А-(6-10)-2-3-06-У1 с БУТП КЗ с ОМП		
	УКЗВ-А-(6-10)-1-4-06-У1 с БУТП КЗ с ОМП		
	УКЗВ-А-(6-10)-2-4-06-У2 с БУТП КЗ с ОМП		
	УКЗВ-А-(6-10)-3-1-06-У1 с БУТП КЗ с ОМП		
	УКЗВ-А-(6-10)-5-1-06-У1 с БУТП КЗ с ОМП		
	УКЗВ-А-(6-10)-3-2-06-У1 с БУТП КЗ с ОМП		
	УКЗН-А-0.22-2-1-06-У1 с БУТП КЗ		
	УКЗН-А-0.22-5-1-06-У1 с БУТП КЗ		
	УКЗН-А-0.22-2-2-06-У1 с БУТП КЗ		
	УКЗН-А-0.22-3-2-06-У1 с БУТП КЗ		
	УКЗН-А-0.22-1-3-06-У1 с БУТП КЗ		
	УКЗН-А-0.22-2-3-06-У1 с БУТП КЗ		
	УКЗН-А-0.22-1-4-06-У1 с БУТП КЗ		
	УКЗН-А-0.22-2-4-06-У1 с БУТП КЗ		
	УКЗВ-Р-(6-10)-2.0-2 У1 с ОМП		 <p>УКЗН</p>
	УКЗВ-Р-(6-10)-2.0-3 У1 с ОМП		
	УКЗВ-Р-(6-10)-2.0-4 У1 с ОМП		
	УКЗН-Р-0.22-2.0-1		
УКЗН-Р-0.22-2.0-2			
УКЗН-Р-0.22-2.0-3			
УКЗН-Р-0.22-2.0-4			
СКЗС-0,8/6-10 У1	 <p>СКЗС</p>		
СКЗС-1,6/6-10 У1			
СКЗС-2,4/6-10 У1			
СКЗС-4,0/6-10 У1			
БСЗ-1-10-У1		 <p>БСЗ</p>	
БСЗ-1-50-У1			
БСЗ-2-100 У1			
БСЗ-3-100 У1			
БСЗ-4-100 У1		 <p>В-ОПЕ</p>	
В-ОПЕ 20 - 50 У1 1 КВТ			
В-ОПЕ 40 - 50 У1 2 КВТ			
В-ОПЕ 60 - 50 У1 3 КВТ			
УК-1-1-6-А(В)-У1			

[УЗНАТЬ СТОИМОСТЬ ТРАНСФОРМАТОРА](#)

